

MisuràErme[®]

LISTINO PREZZI / PRICE LIST
APRILE / APRIL 2024

N E W S

MisuraEmme®

Price list multiplier
x 1,2

To obtain the price in **€ (euro)** use the points on the price list and multiply them by the above mentioned index. **VAT excluded**
*The multiplier is not valid for products with value expressed in **net price**.*

CONDIZIONI GENERALI DI VENDITA GENERAL SALES CONDITIONS

1 LISTINO PREZZI / PRICE LIST

Il presente listino annulla e sostituisce a tutti gli effetti i precedenti.

La regolamentazione sui trasporti è definita sulle conferme d'ordine prodotte dall'azienda.

I prezzi non includono: la progettazione, il trasporto e il montaggio all'acquirente finale.

I prezzi del listino sono indicativi. Il prezzo definitivo è quello riportato sulla conferma d'ordine.

MisuraEmme si riserva il diritto di apportare tutte le modifiche che ritenga opportuno in qualsiasi momento e senza obbligo di preavviso.

This price list invalidates and replaces previous price lists for all intents and purposes.

For shipping costs please refer to the established sales conditions.

Prices do not include project design, shipping to the final buyer's location or installation at the final buyer's location.

The list prices are approximate, only. The final price is the one specified on the order confirmation.

MisuraEmme reserves the right to effect any changes it considers appropriate, at any time and without prior notice.

2 CONDIZIONI / CONDITIONS

I termini di consegna inseriti nella conferma d'ordine hanno valore indicativo e non tassativo.

Per eventuali variazioni da apportare ad ordini in corso, diamo tempo sino a 6gg. dalla data di conferma.

Trascorso tale termine, poiché si presume che l'ordine sia ormai in fase produttiva, per eventuali modifiche, provvederemo ad addebitare il 30% dell'importo di quei pezzi che risultassero già essere stati anche solo parzialmente lavorati.

Il Cliente si obbliga a verificare l'effettiva disponibilità dei prodotti in esaurimento prima di inoltrare l'ordine di acquisto.

The delivery dates indicated on the order confirmation are only approximate and not binding.

We allow up to 6 days from the date of order confirmation to make changes to orders in progress.

After this time, since we presume that the order has entered the production phase, there will be an additional charge for any modifications: 30% of the amount of those items which have already been manufactured - completely or even partially.

The customer agrees to check the availability of low inventory or discontinued products before placing an order.

3 RECLAMI E RESI / COMPLAINTS AND RETURNS

Eventuale reclamo sulla merce dovrà pervenirci entro 6 giorni dal ricevimento della stessa, accompagnato dalla garanzia

di controllo qualità inserito nell'imballo ed eventuale materiale fotografico a supporto.

Il cliente può rendere la merce solo previa autorizzazione scritta di MisuraEmme.

La merce deve essere opportunamente imballata prima di essere resa.

Non si accettano resi di merce se non espressamente autorizzati per iscritto e franco di ogni spesa al magazzino della nostra Sede.

Any complaint regarding the goods must be received within 6 days from when the goods are received, and must be accompanied by the quality control document included in the package/crate, and pictures showing the source of the complaint.

The customer may return goods only after receiving prior authorisation in writing from MisuraEmme.

The goods must be properly packed and/or crated before being returned.

Returns are not accepted unless expressly authorised in writing and free of charges at our headquarters.

4 IMBALLO / PACKAGING

Imballo in scatole di cartone compreso nel prezzo.

Per richieste di imballo in gabbie di legno prevedere un aumento del 10% per importo minimo di € 300 netto.

L'imballo di cristalli e marmi è affidabile e accurato.

Packing in cardboard boxes is included in the price.

Requests for packing in wooden crates will be subject to a 10% surcharge for a minimum net amount of € 300.

Items made of crystal glass and items in marble are packed precisely and reliably.

5 NOTE TECNICHE / TECHNICAL NOTES

Le misure indicate sono espresse in mm.

I dati tecnici nel listino sono indicativi e non impegnativi.

I campionari delle laccature ed essenze, di tessuti e pelli, sono solamente indicativi.

I rivestimenti possono presentare variazioni di tonalità da una partita all'altra. Cicatrici, punture d'insetto,

rughe e venature sono caratteristiche naturali della vera pelle.

Si tratta di segni che provano l'autenticità della pelle e non vanno considerati come un difetto.

Non è tecnicamente possibile garantire la costanza di colore a distanza di tempo e tra un lotto di produzione e l'altro.

Le finiture in legno possono subire nel tempo variazioni dovute alla luce ed all'invecchiamento del materiale stesso.

Confermando l'ordine il committente accetta tali tolleranze.

The measurements indicated are in mm.

The technical specifications on the price list are approximate and not binding.

Samples of finishes and wood, fabric and leather are not binding and only indicative.

Laquer covers may show variations in shade from one lot to another.

Scars, insect bites, wrinkles and veins are natural characteristics of authentic leather.

These marks are proof that this product is made of real leather, and should not be considered as defects.

It is technically impossible to guarantee that colours will not change over time or vary from one production lot to another.

Over time, the appearance of wood finishes may change due to exposure to light and ageing of the material.

The buyer accepts such tolerances upon order confirmation.

CONDIZIONI GENERALI DI VENDITA GENERAL SALES CONDITIONS

6 FUORI MISURA / CUSTOM SIZES

Su particolare richiesta del Cliente, l'Azienda può fornire mobili fuori misura, ricavabili da articoli di serie per riduzioni di una e più dimensioni.

L'Azienda, in questo caso, ha il diritto ad una maggiorazione rispetto al valore indicato nel listino, calcolata in relazione al numero

di tagli effettuati sul prodotto e dalla necessità di eseguire i lavori sulla base di un disegno tecnico.

Upon the customer's special request, the company can supply items in custom sizes, which are obtained by reducing one or more dimensions of standard articles.

When this is done, the company reserves the right to apply a surcharge on the listed price, calculated on the basis of the number of cuts made on the

product and on the need for completing additional processing according to a technical drawing.

7 PAGAMENTI / PAYMENTS

I pagamenti devono essere effettuati per l'importo indicato sulla conferma d'ordine.

Eventuali sconti accordati devono essere specificati sulla conferma d'ordine.

In caso di pagamenti protestati gli oneri bancari sono tutti a carico dell'acquirente e si applicheranno i prezzi di listino e non quelli concordati con il cliente.

Nel caso di pagamenti ritardati MisuraEmme potrà chiedere il risarcimento danno patito, maggiorato degli interessi come ex D. Lgs. 231/02.

MisuraEmme si riserva la proprietà della merce fino al saldo del pagamento.

Nell'ipotesi di vendita da parte dell'acquirente della merce a terzi prima del pagamento a MisuraEmme, i diritti di credito si intendono ceduti a MisuraEmme.

The amount shown on the order confirmation is the amount that must be paid.

Any discounts agreed upon must be specified on the order confirmation.

If a payment is not honoured by the bank, the relative bank fees must be paid by the buyer, and the prices on the price list - and not those agreed upon with the customer - will be applied.

If payments are late, MisuraEmme may ask to be compensated for the damage suffered plus the interest described in Ital. Legis. Decree 231/02. 231/02.

All goods shall remain the property of MisuraEmme until paid for in full.

If goods are sold by buyers to third parties before payment to MisuraEmme, credit rights are intended transferred to MisuraEmme.

8 FORO COMPETENTE / EXCLUSIVE JURISDICTION

Il Contratto è disciplinato dalla Legge Italiana.

Ogni controversia tra le parti in merito all'interpretazione, conclusione, esecuzione e/o efficacia del Contratto sarà devoluta alla competenza esclusiva

del Foro di Como - Italia; peraltro, l'Azienda avrà sempre la facoltà di aderire il Foro del Compratore.

The contract is governed by Italian Law.

Any dispute between the parties regarding the interpretation, stipulation, execution and/or validity of the contract will be adjudicated exclusively

before the Court of Como, Italy; however, the company may have the right to join the buyer's forum.

TESSUTI 2024
FABRICS 2024

CAT	NOME / NAME	COLORE / COLOR	COD
A	NODONE	CARBONE	A40
A	NODONE	SABBIA	A41
A	NODONE	SASSO	A42
A	NODONE	GHIAIA	A43
A	NODONE	MUSCHIO	A44
A	NODONE	ROCCIA	A46
A	NODONE	ARGILLA	A47
A	NODONE	CORTECCIA	A48
B	629	BLACK	B60
B	629	WHITE	B61
B	629	LIGHT GRAY	B62
B	629	BLUE	B63
B	629	GREEN	B64
B	629	BROWN	B65
B	629	BEIGE	B66
B	629	TAUPÈ	B67
B	629	DARK BROWN	B68
B	629	LIGHT BROWN	B69
C	BARBAT	CORVO	B30
C	BARBAT	CIGNO	B31
C	BARBAT	GHIRO	B32
C	BARBAT	PICCIONE	B33
C	BARBAT	AIRONE	B34
C	BARBAT	RICCIO	B35
C	BARBAT	TORTORA	B36
C	BARBAT	BECCACCINO	B37
B	JOJO	CORVO	B40
B	JOJO	CICOGNA	B41
B	JOJO	PICCIONE	B42
B	JOJO	GHIRO	B43
B	JOJO	LICHENE	B44
B	JOJO	TORTORA	B45
B	JOJO	FUNGO	B46
B	JOJO	MARMOTTA	B47
B	JOJO	RADICE	B48
B	JOJO	SCOIATTOLO	B49
B	JOJO	GHIANDA	B4A
C	ARTIDE	ECRÙ	C20
● C	ECOP. LAV. / EMB. ECO-LEATHER A291	SABBIA	CL1
● C	ECOP. LAV. / EMB. ECO-LEATHER A291	NERO	CL6
● C	ECOP. LAV. / EMB. ECO-LEATHER A844	SEPIA	CL8
● C	ECOP. LAV. / EMB. ECO-LEATHER VINTAGE	MATTONI	CM2
● C	ECOP. LAV. / EMB. ECO-LEATHER REBEL	ARGILLA	CM3
● C	ECOP. LAV. / EMB. ECO-LEATHER VINTAGE	CAPPUCCINO	CM4
● C	ECOP. LAV. / EMB. ECO-LEATHER REBEL	TABACCO	CM5
● C	ECOP. LAV. / EMB. ECO-LEATHER VINTAGE	CRETA	CM6
● C	ECOP. LAV. / EMB. ECO-LEATHER REBEL	GRIGIO SCURO	CM7
● C	ECOP. LAV. / EMB. ECO-LEATHER VINTAGE	COFFEE	CM8

CAT	NOME / NAME	COLORE / COLOR	COD
● C	ECOPELLE LAV. / EMB. E.LEATHER REBEL	GRIGIO CHIARO	CM9
● C NEW	ECOP. LAV. / EMB. ECO-LEATHER VINTAGE	NEVE	CM1
● C	ECOP. LISCIA / SMOOTH E.LEATHER BLOOM	ARGILLA	CF6
● C	ECOP. LISCIA / SMOOTH E.LEATHER BLOOM	TESTA DI MORO	CD1
● C	ECOP. LISCIA / SMOOTH E.LEATHER BLOOM	BEIGE	CD3
● C	ECOP. LISCIA / SMOOTH E.LEATHER BLOOM	NUVOLA	CF7
● C	ECOP. LISCIA / SMOOTH E.LEATHER BLOOM	NOCCIOLA	CF8
● C	ECOP. LISCIA / SMOOTH E.LEATHER BLOOM	CAFFÈ	CF9
● C	ECOP. LISCIA / SMOOTH E.LEATHER OLD	BIANCO	CD6
● C	ECOP. LISCIA / SMOOTH E.LEATHER OLD	GRIGIO SCURO	CD7
● C	ECOP. LISCIA / SMOOTH E.LEATHER OLD	MATTONI	CD8
● C	ECOP. LISCIA / SMOOTH E.LEATHER OLD	CUOIO NATURALE	CD9
● C	ECOP. LISCIA / SMOOTH E.LEATHER OLD	NERO	CD0
C	FUNKY	WHITE MIX	C70
C	FUNKY	ROCK MIX	C71
C	FUNKY	BROWN MIX	C72
C	FUNKY	IRON MIX	C73
C	FUNKY	GREY MIX	C74
C	FUNKY	BLACK MIX	C75
C	FUNKY	MUSTARD MIX	C76
C	FUNKY	ORANGE MIX	C77
C	FUNKY	GREEN MIX	C78
C	FUNKY	BLUE MIX	C79
C	FUNKY	NUTS MIX	C7A
C	M155	FERRO	C90
C	M155	PLATINO	C91
C	M155	ARGENTO	C92
C	M155	ORO	C93
C	M155	BRONZO	C94
C	TULSA	CORVO	C81
C	TULSA	ORSO POLARE	C82
C	TULSA	AIRONE	C83
C	TULSA	SQUALO BLU	C84
C	TULSA	LEPRE	C85
C	TULSA	CERVO	C86
C	TULSA	ALLIGATORE	C87
C	TULSA	ALPACA	C88
C NEW	LARIO	NOTTE	C50
C NEW	LARIO	CIOCCOLATO	C51
C NEW	LARIO	CANNELLA	C52
C NEW	LARIO	CURCUMA	C53
C NEW	LARIO	CENERE	C54
C NEW	LARIO	ANTRACITE	C55
C NEW	LARIO	LATTE	C56
C NEW	LARIO	NEVE	C57
C NEW	LARIO	AVENA	C58
C NEW	LARIO	NOCCIOLA	C59

TESSUTI 2024
FABRICS 2024

CAT	NOME / NAME	COLORE / COLOR	COD
D	BRERA	CORVO	D30
D	BRERA	CIGNO	D31
D	BRERA	AIRONE	D32
D	BRERA	RONDINE	D33
D	BRERA	PICCHIO VERDE	D34
D	BRERA	PICCIONE	D35
D	BRERA	TORTORA	D36
D	BRERA	GUFO	D37
D	INDIANSKOP	CARBONE	D1A
D	INDIANSKOP	SABBIA	D1B
D	INDIANSKOP	SASSO	D1C
D	INDIANSKOP	ROCCIA	D1D
D	INDIANSKOP	LICHENE	D1E
D	INDIANSKOP	BETULLA	D1F
D	INDIANSKOP	CRETA	D1G
D	INDIANSKOP	TERRA	D1H
D	FLYNN	NOTTE	D3A
D	FLYNN	RUGIADA	D3B
D	FLYNN	NEBBIA	D3C
D	FLYNN	PIOGGIA	D3D
D	FLYNN	MUSCHIO	D3E
D	FLYNN	PIETRA	D3F
D	FLYNN	ROCCIA	D3G
D	FLYNN	GUSCIO DI LUMACA	D3H
D	FLYNN	GUFO	D3J
D	FLYNN	DAINO	D3K
D	FLYNN	CIVETTA	D3L
D	TUNDRA	CORVO	D2A
D	TUNDRA	CIGNO	D2B
D	TUNDRA	GHIRO	D2C
D	TUNDRA	LUPO	D2D
D	TUNDRA	LICHENE	D2E
D	TUNDRA	TORTORA	D2F
D	TUNDRA	FUNGO	D2G
D	TUNDRA	CICOGNA	D2H
D	TUNDRA	CERVO	D2J
D	TUNDRA	TALPA	D2K
D	TUNDRA	GHIANDA	D2L
D NEW	OSTELLATO	CITY GRAY	D4A
D NEW	OSTELLATO	PIETRA LECCESE	D4B
D NEW	OSTELLATO	AVORIO	D4C
D NEW	OSTELLATO	GREIGE	D4D
D NEW	OSTELLATO	BEIGE ROSÈ	D4E
D NEW	OSTELLATO	GRIGIO DI PAYNE	D4F
D NEW	OSTELLATO	TORTORA	D4G
D NEW	OSTELLATO	BLU EOLIE	D4H
D NEW	OSTELLATO	SENAPE	D4I
E NEW	HIRA	CARAMEL	E70
E NEW	HIRA	CURRY	E71

CAT	NOME / NAME	COLORE / COLOR	COD
E NEW	HIRA	BRICK	E72
E NEW	HIRA	CACAO	E73
E NEW	HIRA	MARRON GLACÉ	E74
E NEW	HIRA	VANILLA	E75
E NEW	HIRA	LIQUIRIZIA	E76
E NEW	HIRA	FUMÈ	E77
E NEW	HIRA	SUGAR	E78
E NEW	HIRA	ALGA	E79
E	GEMMA PLUS	CIGNO	D54
E	GEMMA PLUS	GHIRO	D55
E	GEMMA PLUS	GUFO	D56
E	GEMMA PLUS	SOTTO BOSCO	D57
E	GEMMA PLUS	RICCIO	D58
E	GEMMA PLUS	FUNGO	D59
E	GEMMA PLUS	NOCCIOLA	D60
E	GEMMA PLUS	CASTAGNA	D61
E	GEMMA PLUS	LUMACA	D65
E	GEMMA PLUS	VOLPE	D66
E	GEMMA PLUS	RONDINE	D73
E	GONG	RONDINE	E60
E	GONG	CIGNO	E61
E	GONG	AIRONE	E62
E	GONG	PASSERO	E63
E	GONG	FELCE	E64
E	GONG	TORTORA	E65
E	GONG	RICCIO	E66
E	GONG	CRETA	E67
E	GONG	SCOIATTOLO	E68
E	GONG	ORSO BRUNO	E69
E	GONG	BLU FIUME	E6A
E	GONG	TALPA	E6B
E	GONG	LUMACA	E6C
E	YELLOWSTONE	PIETRA	E95
E	YELLOWSTONE	RUGIADA	E96
E	YELLOWSTONE	CORTECCIA	E97
E	YELLOWSTONE	TERRA	E98
E	YELLOWSTONE	SABBIA	E99
E	TADAO	TAUPÈ MIX	E80
E	TADAO	WHITE MIX	E81
E	TADAO	STONE MIX	E82
E	TADAO	ZAFFIRO MIX	E83
E	TADAO	GREEN MIX	E84
E	TADAO	SAND MIX	E85
E	TADAO	SNOW MIX	E86
E	TADAO	CAPPUCCINO MIX	E87
E	TADAO	BRONZE MIX	E88
E	TADAO	RUST MIX	E89
E	TADAO	SULFUR MIX	E90

CAT	NOME / NAME	COLORE / COLOR	COD
F	NEW SORISOLE	TERRE DI SIENA	F70
F	NEW SORISOLE	DUNE	F71
F	NEW SORISOLE	TERRACOTTA	F72
F	NEW SORISOLE	CRETA	F73
F	NEW SORISOLE	BIANCO NATURALE	F74
F	NEW SORISOLE	NOIR	F75
F	NEW SORISOLE	CREPUSCOLO	F76
F	NEW SORISOLE	PIETRA	F77
F	NEW SORISOLE	FOGLIA	F78
F	GAUCHO	TEMPESTA DI SABBIA	F20
F	GAUCHO	NEBBIA	F21
F	GAUCHO	TORNADO	F22
F	GAUCHO	NUBE	F23
F	GAUCHO	ACQUE TROPICALI	F24
F	GAUCHO	SOLSTIZIO	F25
F	GAUCHO	TRAMONTO	F26
F	GAUCHO	FORESTA	F27
F	GAUCHO	NEVE	F28
F	GAUCHO	GRANDINE	F29
F	LUXUS	BIANCO	E50
F	LUXUS	ECRÙ	F01
F	LUXUS	GRIGIO PERLA	F02
F	LUXUS	LAVA	F03
F	LUXUS	TESTA DI MORO	F04
F	LUXUS	BLU	F05
F	VELLUTO LARIO / LARIO VELVET	PIETRA	F33
F	VELLUTO LARIO / LARIO VELVET	RONDINE	F35
F	VELLUTO LARIO / LARIO VELVET	SCOIATTOLO	F51
F	VELLUTO LARIO / LARIO VELVET	CORTECCIA	F53
F	VELLUTO LARIO / LARIO VELVET	VOLPE	F54
F	VELLUTO LARIO / LARIO VELVET	CERVO	F55
F	VELLUTO LARIO / LARIO VELVET	SABBIA	F56
F	VELLUTO LARIO / LARIO VELVET	TORTORA	F57
F	VELLUTO REGAL / REGAL VELVET	MIRTILLO	F58
F	VELLUTO REGAL / REGAL VELVE	MUSCHIO	F59
F	VELLUTO REGAL / REGAL VELVE	CASTAGNA	F5A
H	ORSETTO	ONICE NERO	H1A
H	ORSETTO	PERLA	H1B
H	ORSETTO	OPALE	H1C
H	ORSETTO	ZAFFIRO	H1D
H	ORSETTO	GIADA	H1E
H	ORSETTO	EMATITE	H1F
H	ORSETTO	CONCHIGLIA	H1G
H	ORSETTO	ALABASTRO	H1H
H	ORSETTO	AGATA	H1J
H	ORSETTO	AMBRA	H1K
H	ORSETTO	TOPAZIO	H1L

CAT	NOME / NAME	COLORE / COLOR	COD
H	ORSETTO	ALABASTRO	H1H
H	ORSETTO	AGATA	H1J
H	ORSETTO	AMBRA	H1K
H	ORSETTO	TOPAZIO	H1L
● H	PELLE LISCIA / SMOOTH LEATHER	ASFALTO	H08
● H	PELLE LISCIA / SMOOTH LEATHER	ANTRACITE	H26
● H	PELLE LISCIA / SMOOTH LEATHER	MUSCHIO	H3F
● H	PELLE LISCIA / SMOOTH LEATHER	CUOIO NATURALE	H31
● H	PELLE LISCIA / SMOOTH LEATHER	TAUPÈ	H32
● H	PELLE LISCIA / SMOOTH LEATHER	GRIGIO CALDO	H3E
● H	PELLE LISCIA / SMOOTH LEATHER	FANGO	H34
● H	PELLE LISCIA / SMOOTH LEATHER	GRIGIO CHIARO	H35
● H	PELLE LISCIA / SMOOTH LEATHER	CAMOSCIO	H36
● H	PELLE LISCIA / SMOOTH LEATHER	SABBIA	H38
● H	PELLE LISCIA / SMOOTH LEATHER	TERRACOTTA	H3A
● H	PELLE LISCIA / SMOOTH LEATHER	CUOIO	H3B
● H	PELLE LISCIA / SMOOTH LEATHER	TESTA DI MORO	H71
● H	PELLE LISCIA / SMOOTH LEATHER	NERO	H73
H	PELLE NABUKATA / NABUCK LEATHER	ORSO BRUNO	HN1
H	PELLE NABUKATA / NABUCK LEATHER	RINOCERONTE	HN2
H	PELLE NABUKATA / NABUCK LEATHER	LEONE	HN3
● H	PELLE SCAMOSCIATA / SUEDE LEATHER	LEONE	HA1
● H	PELLE SCAMOSCIATA / SUEDE LEATHER	SQUALO BLU	HA3
● H	PELLE SCAMOSCIATA / SUEDE LEATHER	FALCO	HA5
● H	PELLE SCAMOSCIATA / SUEDE LEATHER	ORSO POLARE	HA6
● H	PELLE SCAMOSCIATA / SUEDE LEATHER	ELEFANTE	HA7
● H	PELLE SCAMOSCIATA / SUEDE LEATHER	ALLIGATORE	HA8
● H	PELLE SCAMOSCIATA / SUEDE LEATHER	ANTILOPE	HA9
● H	PELLE SCAMOSCIATA / SUEDE LEATHER	GRIZZLY	HAA
● H	PELLE SCAMOSCIATA / SUEDE LEATHER	ORANGO	HAB
● H	PELLE SCAMOSCIATA / SUEDE LEATHER	LUPO GRIGIO	HAC
● H	PELLE SCAMOSCIATA / SUEDE LEATHER	TIGRE	HAD
● H	PELLE SCAMOSCIATA / SUEDE LEATHER	PANTHER	HAE
● H	PELLE SCAMOSCIATA / SUEDE LEATHER	VOLPE ARTICA	HAF
● J NEW	PELLE LISCIA / SMOOTH LEATHER	ASFALTO	J08
● J NEW	PELLE LISCIA / SMOOTH LEATHER	ANTRACITE	J26
● J NEW	PELLE LISCIA / SMOOTH LEATHER	MUSCHIO	J3F
● J NEW	PELLE LISCIA / SMOOTH LEATHER	CUOIO NATURALE	J31
● J NEW	PELLE LISCIA / SMOOTH LEATHER	TAUPÈ	J32
● J NEW	PELLE LISCIA / SMOOTH LEATHER	GRIGIO CALDO	J3E
● J NEW	PELLE LISCIA / SMOOTH LEATHER	FANGO	J34
● J NEW	PELLE LISCIA / SMOOTH LEATHER	GRIGIO CHIARO	J35
● J NEW	PELLE LISCIA / SMOOTH LEATHER	CAMOSCIO	J36
● J NEW	PELLE LISCIA / SMOOTH LEATHER	SABBIA	J38
● J NEW	PELLE LISCIA / SMOOTH LEATHER	TERRACOTTA	J3A
● J NEW	PELLE LISCIA / SMOOTH LEATHER	CUOIO	J3B
● J NEW	PELLE LISCIA / SMOOTH LEATHER	TESTA DI MORO	J71
● J NEW	PELLE LISCIA / SMOOTH LEATHER	NERO	J73

CAT	NOME / NAME	COLORE / COLOR	COD
K	CUOIO	BIANCO LATTE	K02
K	CUOIO	BIANCO GHIACCIO	K03
K	CUOIO	MORO SCURO	K04
K	CUOIO	NERO	K06
K	CUOIO	MOKA	K11
K	CUOIO	GRAPHITE	K18
K	CUOIO	GRIGIO	K20
K	CUOIO	BRUCIATO	K25
K	CUOIO	FANGO	K28
K	CUOIO	TAUPÈ	K29
K	CUOIO	CARAMELLO	K30
K	CUOIO	TABACCO	K31
N	NABUK	ALLIGATORE	N04
N	NABUK	RINOCERONTE	N05
N	NABUK	VOLPE	N06
N	NABUK	LEONE	N07
N	NABUK	ORSO POLARE	N08
N	NABUK	SQUALO BLU	N09
N	NABUK	TIGRE	N10
N	NABUK	LUPO	N11
N	NABUK	BALENA	N12
N	NABUK	ORSO BRUNO	N13
N	NABUK	ANTILOPE	N14

● POSSIBILITÀ DI LAVORAZIONE TRAPUNTATO PELLE /
QUILTED PATTERN OPTION



I rivestimenti possono presentare variazioni di tonalità da una partita all'altra. Cicatrici, punture d'insetto, rughe e venature sono caratteristiche naturali della vera pelle. Si tratta di segni che provano l'autenticità della pelle e non vanno considerati come un difetto.

Coverings may show variations in shade from one lot to another. Scars, insect bites, wrinkles and veins are natural characteristics of authentic leather. These mark are proof that this product is made of real leather, and should not be considered as defects.

FINITURE FINISHES

DESCRIZIONE TECNICA FINITURE

Nobilitato: Agglomerato a particelle di legno, nelle finiture: 840 metallic graphite, 841 metallic champagne, 842 metallic dark bronze, 853 tabacco, 866 cenere, 878 olmo grey tranché, 885 primo fiore, 867 cementino withe.

Laccato opaco: Verniciatura pigmentata semiopaca 12 Gloss all'acqua poro chiuso.

Laccato lucido: Fondo verniciatura pigmentata semiopaca all'acqua poro chiuso con ulteriore applicazione di 2 strati di vernice lucida trasparente UV e finitura spazzolata brillantata 98 Gloss.

Essenza: 50 cenere spazzolato, verniciatura semitrasparente, finitura acrilica semiopaco poro aperto 6 Gloss.
51 rovere nero spazzolato, tinto con vernice nera, finitura acrilica semiopaca poro aperto 6 Gloss.
53 olmo grey spazzolato, tinto con vernice grigia, finitura acrilica semiopaca poro aperto 6 Gloss.
54 eucalipto, verniciatura semitrasparente, finitura acrilica semiopaca poro aperto 6 Gloss.
62 ebano, verniciatura semitrasparente, finitura acrilica semiopaca poro aperto 6 Gloss.
66 tabacco spazzolato, verniciatura semitrasparente, finitura acrilica semiopaca poro aperto 6 Gloss.
67 noce canaletto, verniciatura semitrasparente, finitura acrilica semiopaca 6 Gloss.

Essenza lucida: L51 rovere nero, tinto con vernice nera, finitura lucida UV spazzolata 98 Gloss.
L53 olmo grey, tinto con vernice grigia, finitura lucida UV spazzolata 98 Gloss.
L54 eucalipto, verniciatura semitrasparente, finitura lucida UV spazzolata 98 Gloss.
L62 ebano, verniciatura semitrasparente, finitura lucida UV spazzolata 98 Gloss.
L66 tabacco, verniciatura semitrasparente, finitura lucida UV spazzolata 98 Gloss.

Tecnomarble: Gres porcellanato Sp.6mm.

TECHNICAL DESCRIPTION OF FINISHES

Melamine finish: wood particleboard, in the finishes: 840 metallic graphite, 841 metallic champagne, 842 metallic dark bronze, 853 tobacco, 866 cenere, 878 elm tranché grey, 879 shantung silk, 885 primo fiore, 867 cementino withe

Matt lacquer: Closed pore water-based 12 Gloss semi-matt pigmented varnish.

Glossy lacquered: Base coat of closed pore water-based semi-matt pigmented varnish with 2 top coats of glossy transparent UV varnish and 98 Gloss brilliant brushed finish.

Wood: 50 brushed cenere, semi-transparent varnish, open pore 6 gloss semi-matt acrylic finish.
51 brushed black oak, coloured with black varnish, open pore 6 gloss semi-matt acrylic finish.
53 brushed elm grey, coloured with grey varnish, open pore 6 gloss semi-matt acrylic finish.
54 eucalyptus, coloured with semi-transparent varnish, open pore 6 gloss semi-matt acrylic finish.
62 ebony, semi-transparent varnish, open pore 6 gloss semi-matt acrylic finish.
66 brushed tobacco, semi-transparent varnish, open pore 6 gloss semi-matt acrylic finish.
67 noce canaletto, semi-transparent varnish, 6 gloss semi-matt acrylic finish.

Glossy wood: L51 brushed black oak, coloured with semi-transparent varnish, open pore 6 gloss semi-matt acrylic finish.
L53 brushed elm grey, coloured with semi-transparent grey varnish, open pore 6 gloss semi-matt acrylic finish.
L54 eucalyptus, semi-transparent varnish, open pore 6 gloss semi-matt acrylic finish.
L62 ebony, semi-transparent varnish, open pore 6 gloss semi-matt acrylic finish.
L66 tobacco, semi-transparent varnish, open pore 6 gloss semi-matt acrylic finish.

Non è tecnicamente possibile garantire, a distanza di tempo e tra un lotto di produzione e l'altro, la costanza di colore, sia su parti legno laccate, sia sui vetri e vetri verniciati. Le finiture in legno essenza possono subire nel tempo variazioni dovute alla luce ed invecchiamento del materiale stesso, pertanto variazioni di tonalità non costituiscono difetto ma bensì testimonianza dell'utilizzo di materiali naturali e lavorazioni effettuate con cura artigianale.
It is technically impossible to guarantee that colours will not change over time or vary from one production lot to another on parts in lacquered wood, glass or painted glass. Over time, the appearance of wood finishes may change due to exposure to light and ageing of the material. therefore colour variations should not be considered as defects, but as proof of the use of natural materials and authentic artisan processes.

FINITURE FINISHES

COLORI LACCATI O...OPACHI E L... LUCIDI / O... MATT AND L... GLOSSY LACQUER

01 GESSO	8B CAOLINO	9G OSTRICA	6B GRIGIO PIETRA	▲ 14 NERO
02 TALCO	9F SAND	4G ARGILLA	8C CAPPUCINO	5B GRIGIO LAVA
▲ 72 SABBIA	8A BEIGE	9T TOFFEE	▲ 93 MELANGE	13 SEPIA
▲ 09 WENGÉ	▲ 98 OLIVA	▲ NEW 8Z BOSCO	▲ 9B SENAPE	▲ 94 MARSALA
▲ 95 RUGGINE	▲ 9H PETROLIO	▲ NEW 41 BLU NOTTE	▲ NEW 12 VINACCIA	▲ NEW 68 MELANZANA

COLORI METALLICI LACCATI OPACHI / MATT LACQUERED METAL COLOURS

▲ 04 BRONZO	▲ 10 ARGENTO	▲ 96 CANNA DI FUCILE	▲ 99 TITANIO	▲ NEW 11 CHAMPAGNE SILVER
▲ 05 DARK BRONZE 5R ANTICATO	▲ 06 GRAFITE 6R ANTICATO	▲ 07 OTTONE 7R ANTICATO		▲ NEW 15 CHAMPAGNE GOLD

LEGENDA / LEGEND

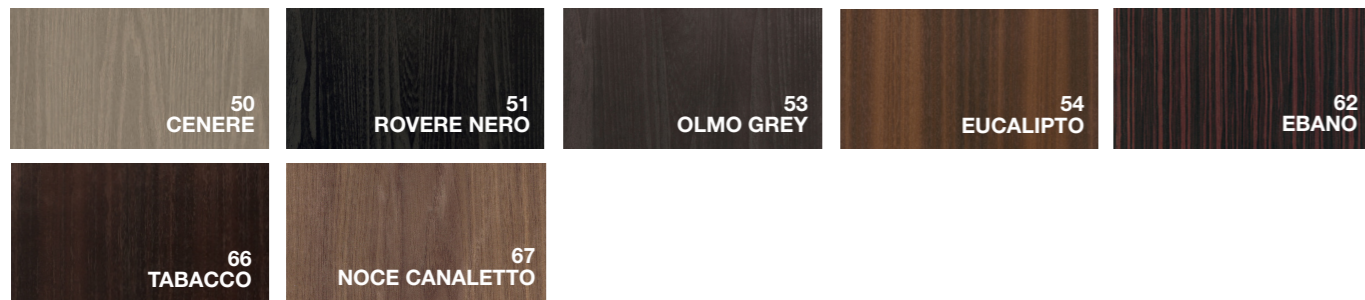
▲ PER FINITURE LACCATE OLTRE I COLORI BASE AGGIUNGERE IL 15%. / FOR LACQUERED FINISHES OVER THE BASIC COLORS ADD 15%.
◆ SUPPLEMENTO +20% PER ANTICATURA DA APPLICARE DOVE PREVISTO / SURCHARGE +20% FOR ANTIQUED FINISH TO BE APPLIED WHERE REQUIRED

FINITURE
FINISHES

NOBILITATI / MELAMINE



ESSENZE / WOOD



ESSENZE LUCIDE / GLOSSY WOOD



ESSENZE DOGATE / SLATTED WOOD



LACCATI DOGATI / SLATTED LAQUER

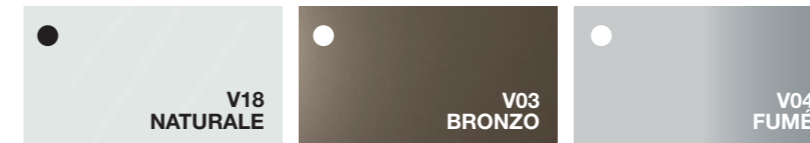


FINITURE
FINISHES

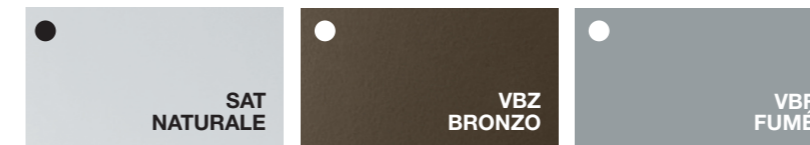
VETRI TRASPARENTI / TRANSPARENT GLASS



VETRI RIFLETTENTI / REFLECTIVE GLASS



VETRI ACIDATI / FROSTED GLASS



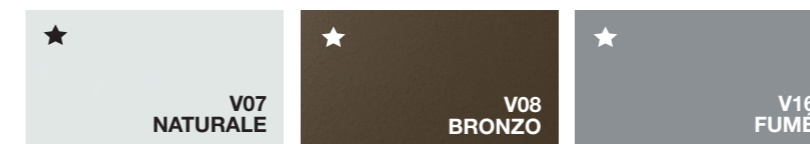
VETRI COLATI / CAST GLASS



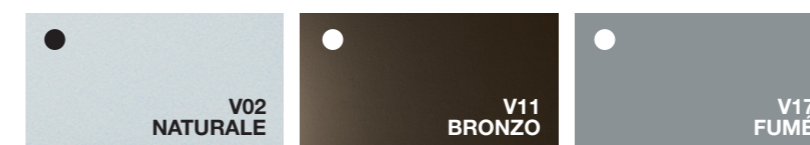
VETRO RETE / MESH GLASS



SPECCHI / MIRROR



SPECCHI ACIDATI / FROSTED MIRROR



vetri / glass
 ★ fascia A / category A
 ● fascia C / category C
 ■ fascia LUX / category LUX

FINITURE
FINISHES

METALLI / METALS

528 VERNICIATO BRONZO	538 VERNICIATO NERO	524 VERNICIATO CANNA DI FUCILE	NEW 540 GESSO	
533 VERNICIATO OTTONE	532 VERNICIATO GRAPHITE	531 VERNICIATO DARK BRONZE	NEW 534 CHAMPAGNE SILVER	NEW 543 BRONZO
537 VERNICIATO OTTONE ANTICATO	536 VERNICIATO GRAPHITE ANTICATO	535 VERNICIATO DARK BRONZE ANTICATO	NEW 541 CHAMPAGNE GOLD	NEW 542 CANNA DI FUCILE LUCIDO / GLOSSY

S... VETRI VERNICIATI, X... VETRI ACIDATI VERNICIATI / S... VARNISHED GLASS, X... VARNISHED FROSTED GLASS COLOURS

01 GESSO	8B CAOLINO	9G OSTRICA	6B GRIGIO PIETRA	▲ 14 NERO
02 TALCO	9F SAND	4G ARGILLA	8C CAPPUCCINO	5B GRIGIO LAVA
▲ 72 SABBIA	8A BEIGE	9T TOFFEE	▲ 93 MELANGE	13 SEPIA
▲ 09 WENGÉ	▲ 98 OLIVA	▲ NEW 8Z BOSCO	▲ 9B SENAPE	▲ 94 MARSALA
▲ 95 RUGGINE	▲ 9H PETROLIO	▲ NEW 41 BLU NOTTE	▲ NEW 12 VINACCIA	▲ NEW 68 MELANZANA

LEGENDA / LEGEND

▲ PER VETRI VERNICIATI OLTRE I COLORI BASE AGGIUNGERE IL 15%. / FOR PAINTED GLASS OVER THE BASIC COLORS ADD 15%.

FINITURE
FINISHES

CEMENTO / CENCRETE

CM NATURAL CONCRETE	NEW CB CEMENTO CHIARO
---------------------------	-----------------------------

PAGLIA INTRECIATA / STRAW WOVEN

CP GREY

MARMI / MARBLES

BC BIANCO CARRARA OPACO			
TV TRAVERTINO OPACO	EM EMPERADOR OPACO	BA BASALTITE OPACO	
MR MARQUINIA LUCIDO	GT GREY STONE LUCIDO	RL ROSSO LEPANTO LUCIDO	
SR SAHARA NOIR LUCIDO	CA CALACATTA OPACO	OR OROBICO LUCIDO	NEW IG INVISIBLE GREY OPACO

LEGENDA

- marmo
 ● cat. M1
 ○ cat. M2
 ◆ cat. M3

TECNOMARBLE / TECNOMARBLE

T01 CALACATTA SMOOTH VENA GRIGIA	T02 CALACATTA	T03 DREAM ARABESQUE	T05 SAHARA NOIR
---	------------------	---------------------------	--------------------

INDICE TABLE OF CONTENTS

DIVANI / SOFAS

Rosè	16
Rosè tavolino / Rosè coffee table	21

POLTRONE / ARMCHAIRS

Baltimora	24
Baltimora chaise-longue	24
Monterey	25

SEDIE / CHAIR

Monterey	25
----------	----

TAVOLINI / SMALL TABLES

Seattle	28
Houston	29
Boston	30
Stowe	31

TAVOLI / TABLES

Ala	34
-----	----

MADIE / SIDEBOARS

Shibuya	44
---------	----

ACCESSORI / ACCESSORIES

portagionrari Denver / Denver magazine rack	46
servo muto Irving / Irving valet stand	47
Tappeto Bliss / Bliss carpet	48



divani sofas

designer M. DEI

ROSE'
ROSE'

SCHEDA PRODOTTO
TECHNICAL SHEET

ELEMENTI STRUTTURALI

Sistema divano, disponibile in versione fissa e componibile con struttura legno in multistrato rivestito da uno strato di poliuretano flessibile stampato, dotato di piedini H.40mm. regolabili in maniera indipendente, in PCV.
Cuscino di seduta: poliuretano espanso sagomato a quote differenziate ricoperto in fibra di poliestere.
Schienale: in fibra di poliestere rivestito in fodera di cotone.
Rivestimento finale in tessuto, ecopelle o pelle; tutte le tipologie di rivestimento sono sfoderabili.

VERSIONE RIVESTIMENTO BICOLOR

E' possibile rivestire lo schienale con tessuto diverso dalla seduta.
Considerare i punti del tessuto della categoria superiore.

ELEMENTO TAVOLINO

Il tavolino è indipendente dai divani e può essere collocato senza vincoli.
Struttura: metallo verniciato Canna di fucile 524
Piano: disponibile in essenza opaca.

STRUCTURAL ELEMENTS

Sofa system, available in a fixed and modular version with a multilayer wood structure coated with a layer of flexible molded polyurethane foam, equipped with independently adjustable H.40mm feet, PVC.
Seat cushion: shaped polyurethane covered in polyester fiber.
Cushion: polyester fiber, both covered in cotton lining.
Final cover in fabric, eco-leather or genuine leather; all types of covers are removable.

BICOLOR UPHOLSTERY VERSION

It is possible to upholster the backrest with a fabric different from the seat. Please consider the point of fabric from the higher category.

TABLE ELEMENTS

The coffee table is independent from the sofas and can be placed without constraints.
Structure: matt painted Gumetal 524.
Top: available in matt wood.



Bracciolo **L.100mm.**
Armrest **W.100mm.**

Elemento libreria
Bookcase element

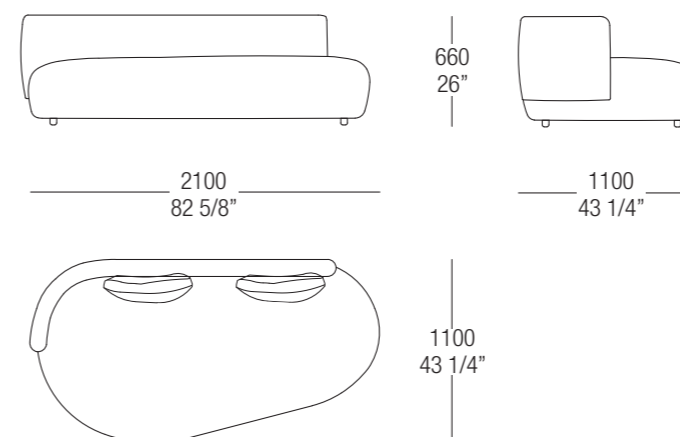
ROSE'
ROSE'

DIVANI
SOFA

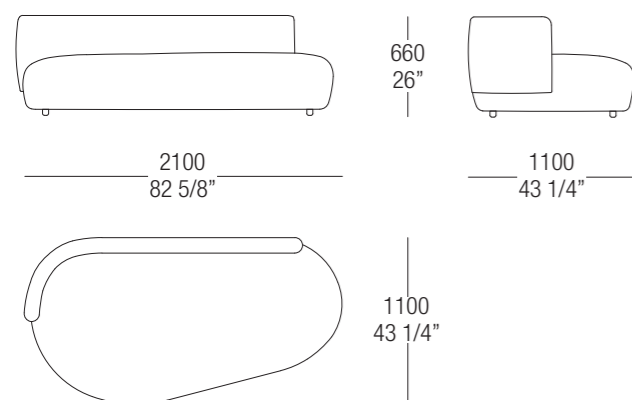
Divano - bracciolo e schienale L.2100mm.
cuscino seduta intero. SX (DX simmetrico)
Due cuscini 550x550mm per schienale inclusi.

CODICE / CODE	CAT. A	CAT. B	CAT. C	CAT. D	CAT. E	CAT. F	CAT. H	CAT. J	CAT. N
RC20D/S	5.606	5.716	5.794	5.892	5.940	6.135	7.524	7.873	9.160

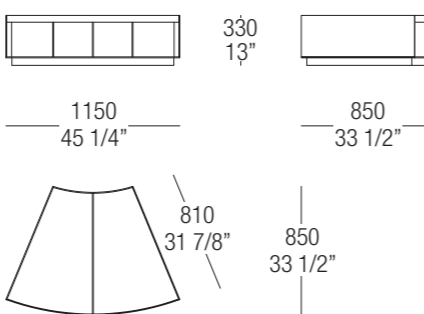
Sofa - armrest and back W.2100mm.
split sitting cushion. SX (DX symmetrical)
Two 550x550mm cushions for backrest included.



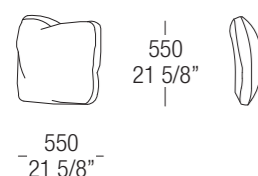
Divani con braccioli **L.100mm.** / Sofas with armrests **W.100mm.**



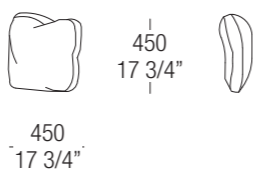
Tavolino / Small table



Cuscino strutturale **550x550mm** / Structural cushion **550x550mm**



Cuscino opzionale **450x450mm** / Optional cushion **450x450mm**



N.B.: La posizione a destra / sinistra dei braccioli si intende guardando gli elementi frontalmente.

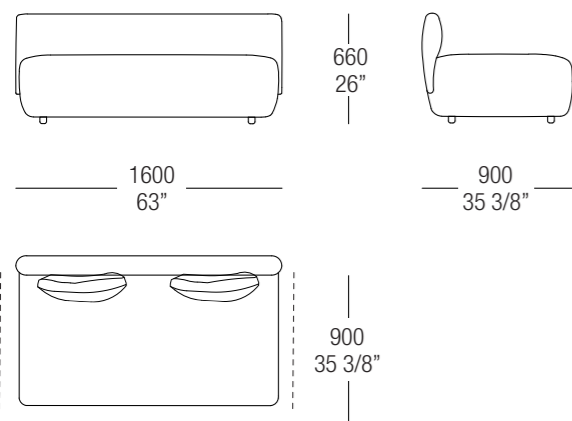
ROSE'
ROSE'

ELEMENTI CENTRALI
CENTRAL ELEMENTS

Elemento centrale lineare
Due cuscini 550x550mm per schienale inclusi.

Central linear element
Two 550x550mm cushions for backrest included.

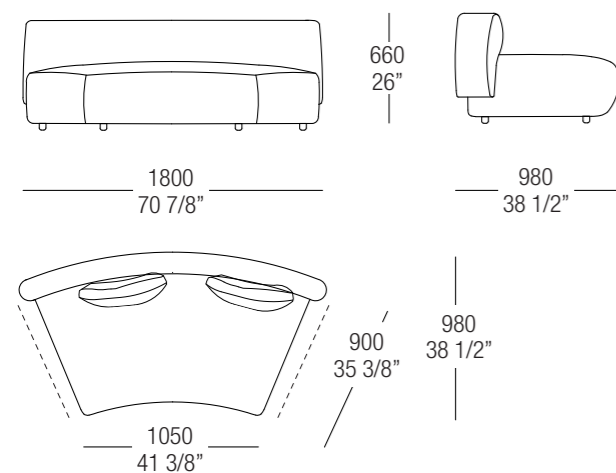
CODICE / CODE	CAT. A	CAT. B	CAT. C	CAT. D	CAT. E	CAT. F	CAT. H	CAT. J	CAT. N
RA16C	4.319	4.404	4.465	4.541	4.578	4.730	5.815	6.085	7.083



Elemento centrale curvo
Due cuscini 550x550mm per schienale inclusi.

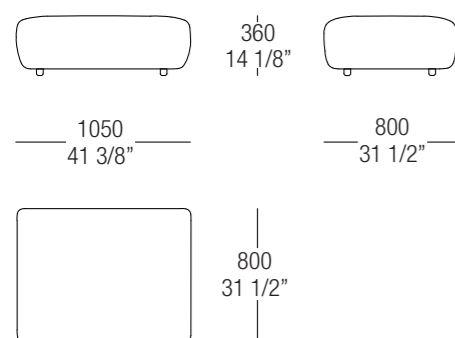
Central curved element
Two 550x550mm cushions for backrest included.

CODICE / CODE	CAT. A	CAT. B	CAT. C	CAT. D	CAT. E	CAT. F	CAT. H	CAT. J	CAT. N
RC10C	4.643	4.743	4.815	4.903	4.947	5.125	6.333	6.642	7.784



Elemento centrale senza schienale
Central element without back.

CODICE / CODE	CAT. A	CAT. B	CAT. C	CAT. D	CAT. E	CAT. F	CAT. H	CAT. J	CAT. N
RA10PC	1.618	1.648	1.670	1.697	1.711	1.765	2.168	2.267	2.627



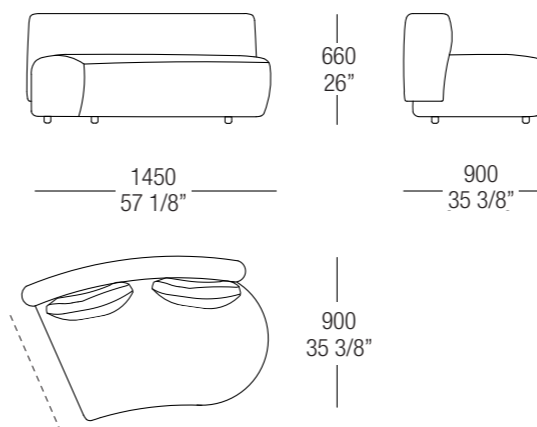
ROSE'
ROSE'

ELEMENTI INIZIALI / TERMINALI / ANGOLO
INITIAL / TERMINAL / CORNER ELEMENTS

Elemento iniziale / terminale curvo. SX (DX simmetrico)
Due cuscini 550x550mm per schienale inclusi.

Initial / terminal curved element. SX (DX symmetrical)
Two 550x550mm cushions for backrest included.

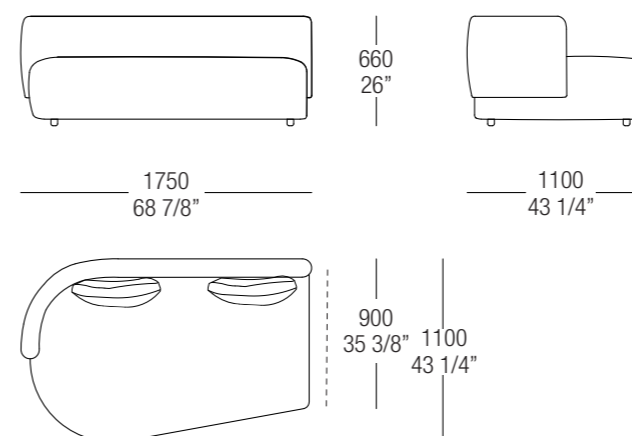
CODICE / CODE	CAT. A	CAT. B	CAT. C	CAT. D	CAT. E	CAT. F	CAT. H	CAT. J	CAT. N
RC14TD/S	4.918	5.021	5.094	5.185	5.230	5.412	6.722	7.051	8.265



Elemento iniziale / terminale lineare. SX (DX simmetrico)
Due cuscini 550x550mm per schienale inclusi.

Initial / terminal linear element. SX (DX symmetrical)
Two 550x550mm cushions for backrest included.

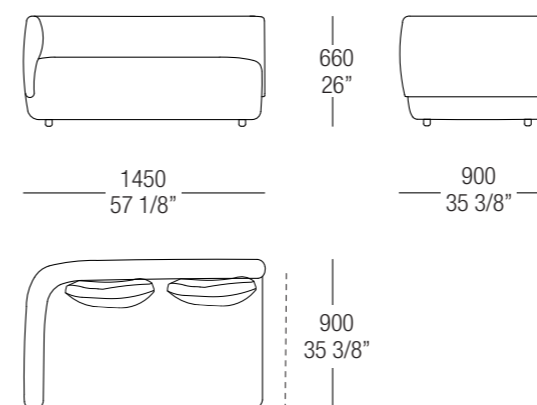
CODICE / CODE	CAT. A	CAT. B	CAT. C	CAT. D	CAT. E	CAT. F	CAT. H	CAT. J	CAT. N
RACH09D/S	4.849	4.252	4.306	4.373	4.407	4.540	5.487	5.722	6.588



Elemento angolo. SX (DX simmetrico)
Due cuscini 550x550mm per schienale inclusi.

Corner element. SX (DX symmetrical)
Two 550x550mm cushions for backrest included.

CODICE / CODE	CAT. A	CAT. B	CAT. C	CAT. D	CAT. E	CAT. F	CAT. H	CAT. J	CAT. N
RA14AD/S	4.464	4.556	4.621	4.703	4.742	4.905	6.056	6.346	7.416

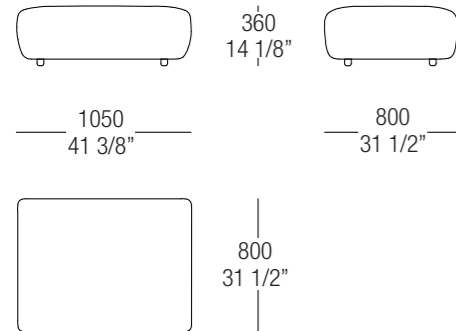


ROSE'
ROSE'

ELEMENTI INIZIALI / TERMINALI / ANGOLO
INITIAL / TERMINAL / CORNER ELEMENTS

Elemento terminale senza schienale. SX (DX simmetrico)
Terminal element without back. SX (DX symmetrical)

CODICE / CODE	CAT. A	CAT. B	CAT. C	CAT. D	CAT. E	CAT. F	CAT. H	CAT. J	CAT. N
RA10PTD/S	1.618	1.648	1.670	1.697	1.711	1.765	2.168	2.267	2.627

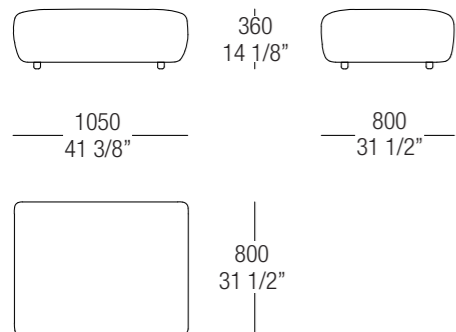


ROSE'
ROSE'

POUF
POUF

Elemento finito
Finite element

CODICE / CODE	CAT. A	CAT. B	CAT. C	CAT. D	CAT. E	CAT. F	CAT. H	CAT. J	CAT. N
RA10PF	1.618	1.648	1.670	1.697	1.711	1.765	2.168	2.267	2.627

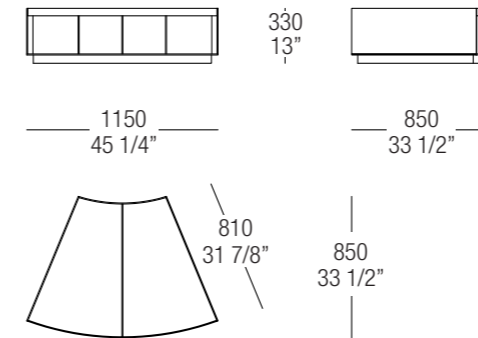


ROSE'
ROSE'

TAVOLINO
SMALL TABLE

Tavolino L.1150mm.
Small table W. 1150mm

CODICE / CODE	PIANO / TOP
	ESSENZA OPACA / MATT WOOD
RCT	2.545

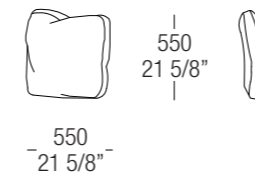


ROSE'
ROSE'

CUSCINI
CUSHION

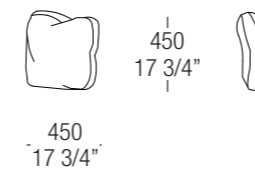
Cuscino strutturale supplementare **550x550mm**
Additional structural cushion **550x550mm**

CODICE / CODE	CAT. A	CAT. B	CAT. C	CAT. D	CAT. E	CAT. F	CAT. H	CAT. J	CAT. N
ATCUSR5501	336	348	357	368	373	395	531	568	706



Cuscino opzionale **450x450mm**
Optional cushion **450x450mm**

CODICE / CODE	CAT. A	CAT. B	CAT. C	CAT. D	CAT. E	CAT. F	CAT. H	CAT. J	CAT. N
ATCUSR4501	208	217	223	230	234	249	342	366	457



	CAT. H	CAT. J	CAT. N
TRAPUNTATO / QUILTED	478	503	593



poltrone *armchair*

designer M. DEI

BALTIMORA

designer M.Dei

ELEMENTI STRUTTURALI

Collezione composta da poltrona e chaise longue. I pezzi della collezione sono caratterizzati dalla struttura in tubolare con sezione ellittica in metallo. La cuscineria è sostenuta da cinghie ed è formata da due diversi imbottiti che permettono di cambiare la finitura e trasformarsi in bicolore.

Base: metallo verniciato lucido e opaco Canna di Fucile.

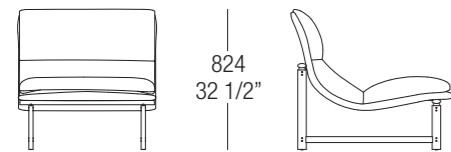
Seduta: scocca in acciaio ricoperta in poliuretano con rivestimento tessuto o pelle.

N.B. Solo la versione in tessuto è sfoderabile.

VERSIONE RIVESTIMENTO BICOLOR

E' possibile rivestire la parte frontale della poltrona con tessuto diverso dal retro. Considerare il prezzo del tessuto della categoria superiore.

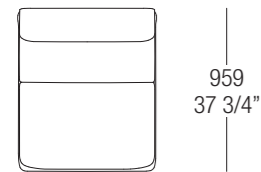
POLTRONA / ARMCHAIR



824
32 1/2"

959
37 3/4"

816
32 1/8"



959
37 3/4"

STRUCTURAL ELEMENTS

Collection comprised of armchair and chaise longue. The pieces of the collection are characterized by a tubular structure with elliptical section in metal.

The cushioning is supported by straps and is composed of two different paddings that allow changing the finish and transforming into bicolor.

Base: glossy and matt painted metal Gunmetal.

Seat: steel shell covered in polyurethane with fabric or leather upholstery.

Note: Only the fabric version is removable.

BICOLOR UPHOLSTERY VERSION

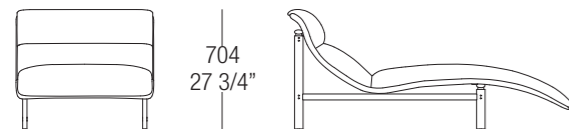
It is possible to upholster the front part of the armchair with fabric different from the back. Consider the price of the fabric from the higher category.

CODICE / CODE	BASE OPACA / MATT BASE								
	CAT. A	CAT. B	CAT. C	CAT. D	CAT. E	CAT. F	CAT. H	CAT. J	CAT. N
BALS01	4.272	4.382	4.460	4.557	4.606	4.800	6.290	6.643	7.942

CODICE / CODE	BASE LUCIDA / GLOSSY BASE								
	CAT. A	CAT. B	CAT. C	CAT. D	CAT. E	CAT. F	CAT. H	CAT. J	CAT. N
BALS01L	4.560	4.670	4.748	4.845	4.894	5.088	6.578	6.931	8.230



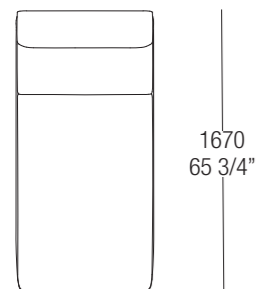
CHAISE LONGUE / CHAISE LONGUE



704
27 3/4"

1670
65 3/4"

809
31 7/8"



1670
65 3/4"

CODICE / CODE	BASE OPACA / MATT BASE								
	CAT. A	CAT. B	CAT. C	CAT. D	CAT. E	CAT. F	CAT. H	CAT. J	CAT. N
BALP01	4.837	4.981	5.081	5.207	5.270	5.523	7.309	7.751	9.374

CODICE / CODE	BASE LUCIDA / GLOSSY BASE								
	CAT. A	CAT. B	CAT. C	CAT. D	CAT. E	CAT. F	CAT. H	CAT. J	CAT. N
BALP01L	5.112	5.256	5.357	5.483	5.546	5.799	7.584	8.026	9.650



designer M.Dei

MONTEREY

ELEMENTI STRUTTURALI

Collezione composta da sedia e poltrona.

I pezzi della collezione sono caratterizzati dalla struttura in tubolare con sezione ellittica in metallo.

Schienale in poliuretano schiumato a freddo con rivestimento in tessuto e pelle. La seduta in curvato imbottito e rivestito in pelle o tessuto.

STRUCTURAL ELEMENTS

Collection comprised of armchair and chaise longue.

The pieces of the collection are characterized by a tubular structure with elliptical section in metal.

Backrest in cold foam polyurethane with fabric and leather upholstery. The seat is upholstered in leather or fabric.

SEDIA / CHAIR



703
27 5/8"

620
24 1/2"

566
22 1/4"



566
22 1/4"



CODICE / CODE	BASE OPACA / MATT BASE								
	CAT. A	CAT. B	CAT. C	CAT. D	CAT. E	CAT. F	CAT. H	CAT. J	CAT. N
MONS01	1.533	1.545	1.555	1.567	1.572	1.596	1.777	1.814	1.955

CODICE / CODE	BASE LUCIDA / GLOSSY BASE								
	CAT. A	CAT. B	CAT. C	CAT. D	CAT. E	CAT. F	CAT. H	CAT. J	CAT. N
MONS01L	1.727	1.740	1.750	1.761	1.767	1.790	1.971	2.009	2.149

POLTRONA / ARMCHAIR



668
26 1/4"

702
27 5/8"

616
24 1/4"



616
24 1/4"



CODICE / CODE	BASE OPACA / MATT BASE								
	CAT. A	CAT. B	CAT. C	CAT. D	CAT. E	CAT. F	CAT. H	CAT. J	CAT. N
MONP01	2.139	2.169	2.191	2.218	2.231	2.285	2.520	2.618	2.979

CODICE / CODE	BASE LUCIDA / GLOSSY BASE								
	CAT. A	CAT. B	CAT. C	CAT. D	CAT. E	CAT. F	CAT. H	CAT. J	CAT. N
MONP01L	2.355	2.385	2.407	2.434	2.447	2.501	2.736	2.834	3.195



tavolini *small tables*

designer M. DEI

SEATTLE

designer M.Dei

ELEMENTI STRUTTURALI

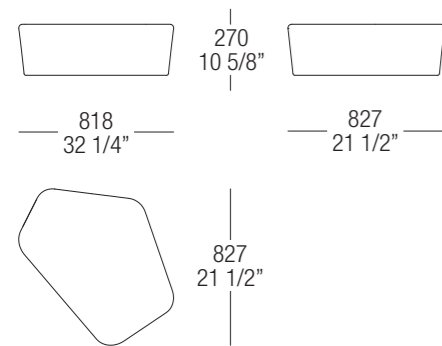
Struttura: massello di legno accoppiato
Finitura: Bronzo 543

STRUCTURAL ELEMENTS

Structure: Solid wood.
Finishing: Bronze 543

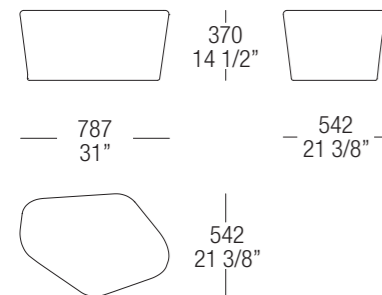
TAVOLINO / SMALL TABLE

CODICE / CODE	PUNTI / POINT
SEA01	1.520



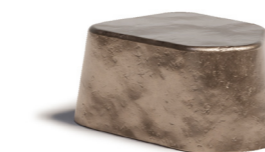
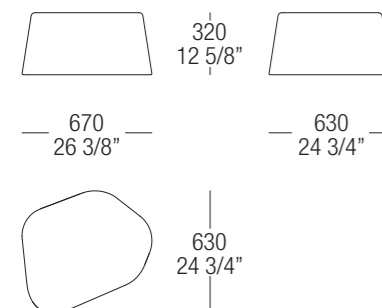
TAVOLINO / SMALL TABLE

CODICE / CODE	PUNTI / POINT
SEA03	1.380



TAVOLINO / SMALL TABLE

CODICE / CODE	PUNTI / POINT
SEA02	1.460



designer M.Dei

HOUSTON

ELEMENTI STRUTTURALI

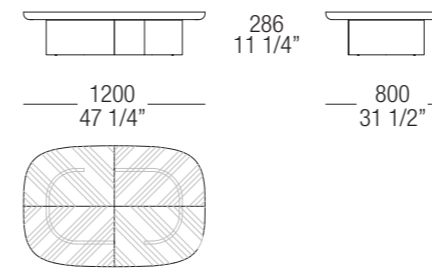
Base: laccato Champagne Silver 11.
Piano: MDF sagomato, rivestito in essenza opaca, disponibile in tutte le varianti
Sottopiano: laccato lucido in abbinamento con il piano.

STRUCTURAL ELEMENTS

Base: lacquered Champagne Silver 11.
Top: shaped MDF, covered in matt wood, available in all variants.
Under top: glossy lacquered in combination with top.

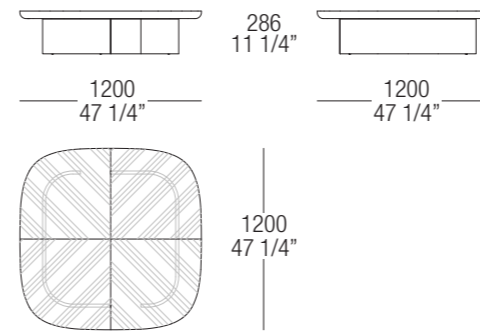
TAVOLINO / SMALL TABLE

CODICE / CODE	PIANO / TOP
	ESSENZA OPACA / MATT WOOD
ATHOU1208	2.484



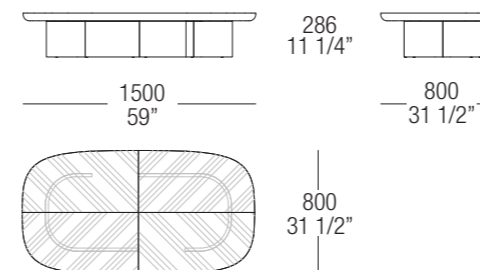
TAVOLINO / SMALL TABLE

CODICE / CODE	PIANO / TOP
	ESSENZA OPACA / MATT WOOD
ATHOU1212	2.999



TAVOLINO / SMALL TABLE

CODICE / CODE	PIANO / TOP
	ESSENZA OPACA / MATT WOOD
ATHOU1508	2.857



BOSTON

designer M.Dei

ELEMENTI STRUTTURALI

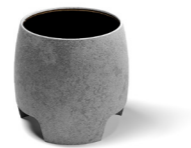
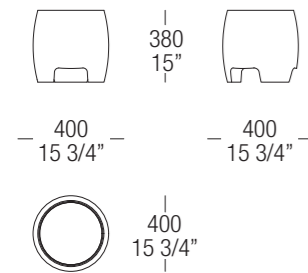
Struttura: massello di legno accoppiato
Finitura: Finitura Cemento chiaro CB.
Piano d'appoggio: Vetro verniciato Nero S14

STRUCTURAL ELEMENTS

Structure: Solid wood.
Finishing: Light cement finish CB.
Table top: Black S14 varnished glass.

TAVOLINO / SMALL TABLE

CODICE / CODE	PUNTI / POINT
BOS5	1.250



designer M.Dei

STOWE

ELEMENTI STRUTTURALI

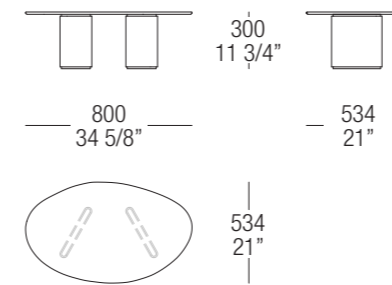
Base: Essenza Rovere Nero 51 con piastre acciaio inox.
Piano in vetro: Vetro liscio Fumè V05, Bronzo V01,
 Vetro colato Fumè VFG, Bronzo VBG

STRUCTURAL ELEMENTS

Base: Black Oak Essence 51 with stainless steel plates.
Glass top: Smooth glass Fumè V05, Bronze V01,
 Cast glass Fumè VFG, Bronze VBG

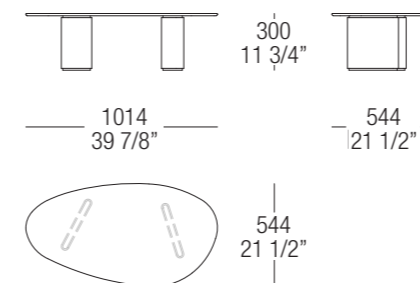
TAVOLINO / SMALL TABLE

CODICE / CODE	PIANO / TOP	
	VETRO COLATO VBG / VBF CAST GLASS VBG / VBF	VETRO LISCIO V01 / V05 SMOOTH GLASS V01 / V05
STW01	1.978	1.564



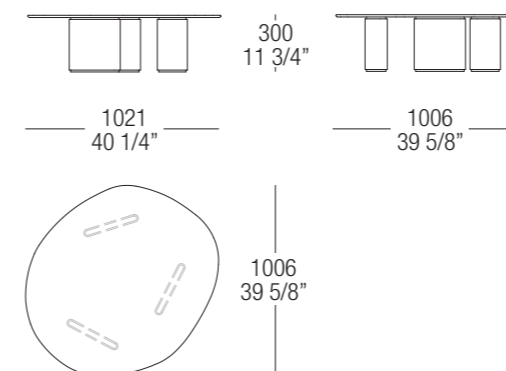
TAVOLINO / SMALL TABLE

CODICE / CODE	PIANO / TOP	
	VETRO COLATO VBG / VBF CAST GLASS VBG / VBF	VETRO LISCIO V01 / V05 SMOOTH GLASS V01 / V05
STW02	2.190	1.650



TAVOLINO / SMALL TABLE

CODICE / CODE	PIANO / TOP	
	VETRO COLATO VBG / VBF CAST GLASS VBG / VBF	VETRO LISCIO V01 / V05 SMOOTH GLASS V01 / V05
STW03	3.329	2.393





tavoli
tables

designer F. LAVIANI

ELEMENTI STRUTTURALI

Serie di tavoli con base legno in essenza, laccato opaco o laccato opaco anticato con sottopiano laccato.

Piano in cristallo bisellato: V00 extra chiaro, V05 fumé trasparente, V30 mandarin.

Piano in marmo: in tutte le varianti.

Laccato opaco: in tutte le varianti.

Essenza: in tutte le varianti.

Gambe:

- **Essenza:** 51 rovere nero, 54 eucalipto, 66 tabacco.

- **Laccato opaco:** in tutte le varianti.

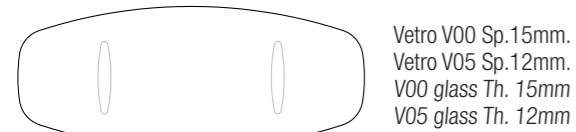
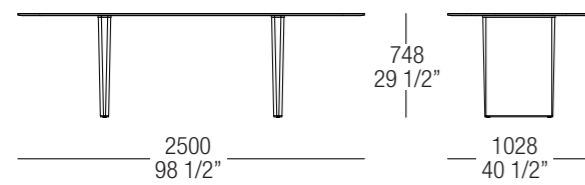
- **Laccato opaco anticato:** 05R dark bronze, 06R grafite, 07R ottone.

Sottopiano:

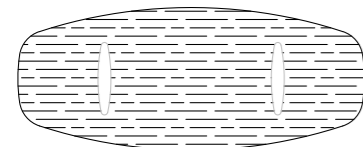
- **Laccato opaco:** 013 sepia (versione marmo)

- **Laccato Canna di fucile lucido** (versione essenza)

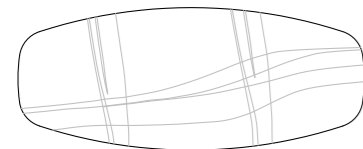
SEMI-OVALE L. 2500mm / SEMI-OVAL W. 2500mm



Vetro V00 Sp.15mm.
Vetro V05 Sp.12mm.
V00 glass Th. 15mm
V05 glass Th. 12mm



Essenza Sp.35mm.
Wood Th. 35mm



Marmo Sp.20mm.
Marble Th.20mm.

GAMBE LACCATE / LACQUERED LEGS	PIANO / TOP				
	VETRO / GLASS	MARMO M1 / MARBLE M1	MARMO M2 / MARBLE M2	MARMO M3 / MARBLE M3	ESSENZA OPACA / MATT WOOD
AL25	5.591	6.978	8.033	10.004	8.810

GAMBE ANTICATE / ANTIQUED LEGS	PIANO / TOP				
	VETRO / GLASS	MARMO M1 / MARBLE M1	MARMO M2 / MARBLE M2	MARMO M3 / MARBLE M3	ESSENZA OPACA / MATT WOOD
AL250	6.031	7.418	8.473	10.444	9.250

GAMBE LUCIDE / GLOSSY LEGS	PIANO / TOP				
	VETRO / GLASS	MARMO M1 / MARBLE M1	MARMO M2 / MARBLE M2	MARMO M3 / MARBLE M3	ESSENZA OPACA / MATT WOOD
AL25E	6.191	7.578	8.633	10.644	9.410



STRUCTURAL ELEMENTS

Series of tables with wooden base, matt lacquered or antique matt lacquer with lacquered undertop.

Beveled glass top: V00 extra light, V05 transparent fumé, V30 mandarin.

Marble top in all variants.

Matt lacquered in all variants.

Wood: in all variants.

Legs:

- **Wood:** 51 black oak, 54 eucalyptus, 66 tobacco.

- **Matt lacquered:** in all variants.

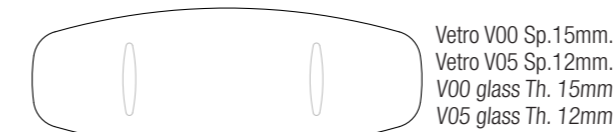
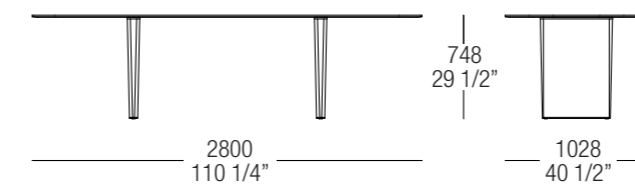
- **Antique matt lacquer:** 05R dark bronze, 06R graphite, 07R brass.

Undertop:

- **Matt lacquer:** 013 sepia (marble version)

- **Glossy Gunmetal lacquer** (wood version)

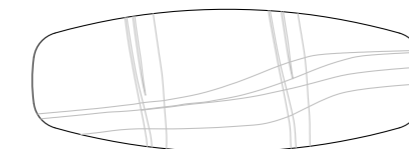
SEMI-OVALE L. 2800mm / SEMI-OVAL W. 2800mm



Vetro V00 Sp.15mm.
Vetro V05 Sp.12mm.
V00 glass Th. 15mm
V05 glass Th. 12mm



Essenza Sp.35mm.
Wood Th. 35mm



Marmo Sp.20mm.
Marble Th.20mm.

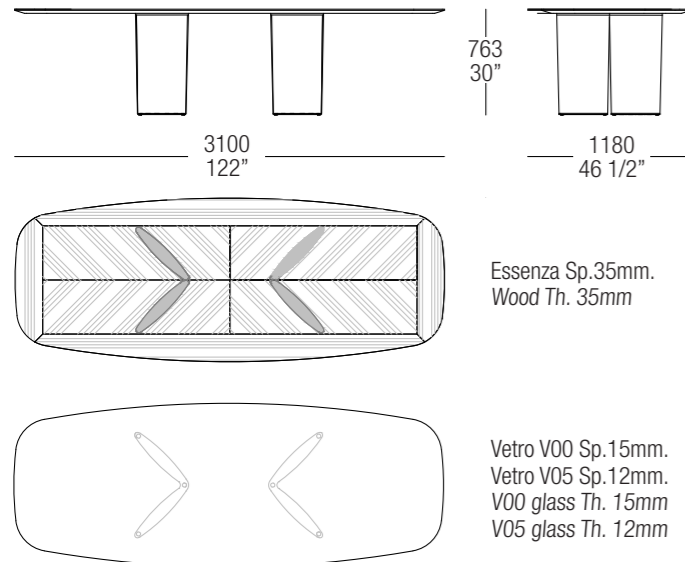
GAMBE LACCATE / LACQUERED LEGS	PIANO / TOP				
	VETRO / GLASS	MARMO M1 / MARBLE M1	MARMO M2 / MARBLE M2	MARMO M3 / MARBLE M3	ESSENZA OPACA / MATT WOOD
AL28	6.037	7.295	8.475	10.595	9.150

GAMBE ANTICATE / ANTIQUED LEGS	PIANO / TOP				
	VETRO / GLASS	MARMO M1 / MARBLE M1	MARMO M2 / MARBLE M2	MARMO M3 / MARBLE M3	ESSENZA OPACA / MATT WOOD
AL280	6.477	7.735	8.915	11.035	9.590

GAMBE LUCIDE / GLOSSY LEGS	PIANO / TOP				
	VETRO / GLASS	MARMO M1 / MARBLE M1	MARMO M2 / MARBLE M2	MARMO M3 / MARBLE M3	ESSENZA OPACA / MATT WOOD
AL28E	6.637	7.895	9.075	11.195	9.750



SEMI-OVALE L. 3100mm /
SEMI-OVAL W. 3100mm



GAMBE LACCATE / LACQUERED LEGS	PIANO / TOP		
	VETRO V05 / GLASS V05	VETRO V30 / GLASS V30	ESSENZA OPACA / MATT WOOD

AL31VL 12.013 14.060 11.410

GAMBE ANTICATE / ANTIQUED LEGS	PIANO / TOP		
	VETRO V05 / GLASS V05	VETRO V30 / GLASS V30	ESSENZA OPACA / MATT WOOD

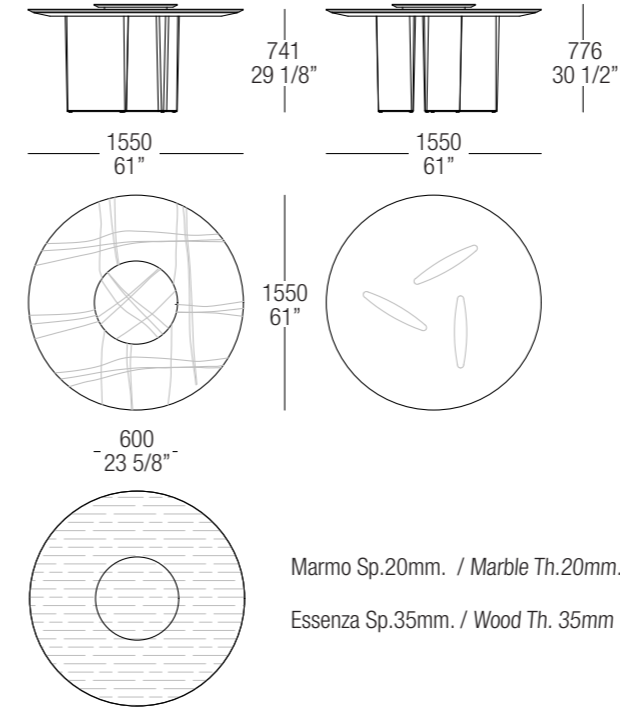
AL31V 12.453 14.508 11.850

GAMBE LUCIDE / GLOSSY LEGS	PIANO / TOP		
	VETRO V05 / GLASS V05	VETRO V30 / GLASS V30	ESSENZA OPACA / MATT WOOD

AL31 13.613 14.668 12.010



TONDO Ø 1550mm /
ROUND Ø 1550mm



LAZY SUSAN SP.20MM. SPORGENTE (OPZIONALE)
PROTRUDING LAZY SUSAN TH 20 MM (OPTIONAL)

— Sp.20mm.

— Ø600 —



GAMBE LACCATE / LACQUERED LEGS	PIANO / TOP			
	MARMO M1 / MARBLE M1	MARMO M2 / MARBLE M2	MARMO M3 / MARBLE M3	ESSENZA OPACA / MATT WOOD

ALD15N 6.671 7.355 9.221 8.530

GAMBE ANTICATE / ANTIQUED LEGS	PIANO / TOP			
	MARMO M1 / MARBLE M1	MARMO M2 / MARBLE M2	MARMO M3 / MARBLE M3	ESSENZA OPACA / MATT WOOD

ALD15NO 7.343 8.027 9.894 9.205

GAMBE LUCIDE / GLOSSY LEGS	PIANO / TOP			
	MARMO M1 / MARBLE M1	MARMO M2 / MARBLE M2	MARMO M3 / MARBLE M3	ESSENZA OPACA / MATT WOOD

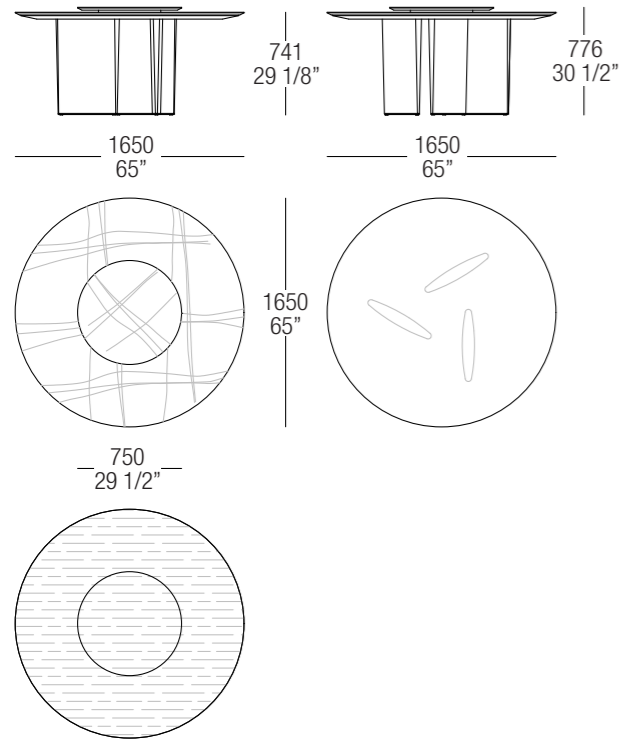
ALD15E 7.271 8.255 10.120 9.430

CODICE / CODE	LAZY SUSAN			
	MARMO M1 / MARBLE M1	MARMO M2 / MARBLE M2	MARMO M3 / MARBLE M3	ESSENZA / WOOD

ALLS60 886 944 962 957



TONDO Ø 1650mm /
ROUND Ø 1650mm



GAMBE LACCATE / LACQUERED LEGS	PIANO / TOP			
	MARMO M1 / MARBLE M1	MARMO M2 / MARBLE M2	MARMO M3 / MARBLE M3	ESSENZA OPACA / MATT WOOD

ALD16N 6.982 7.574 9.596 8.720

GAMBE ANTICATE / ANTIQUED LEGS	PIANO / TOP			
	MARMO M1 / MARBLE M1	MARMO M2 / MARBLE M2	MARMO M3 / MARBLE M3	ESSENZA OPACA / MATT WOOD

ALD16NO 7.654 8.246 10.268 9.395

GAMBE LUCIDE / GLOSSY LEGS	PIANO / TOP			
	MARMO M1 / MARBLE M1	MARMO M2 / MARBLE M2	MARMO M3 / MARBLE M3	ESSENZA OPACA / MATT WOOD

ALD15E 7.882 8.474 10.496 9.620

CODICE / CODE	LAZY SUSAN			
	MARMO M1 / MARBLE M1	MARMO M2 / MARBLE M2	MARMO M3 / MARBLE M3	ESSENZA OPACA / MATT WOOD

ALLS75 1.053 1.135 1.174 1.148



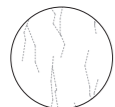
Marmo Sp.20mm. / Marble Th.20mm.

Essenza Sp.35mm. / Wood Th. 35mm

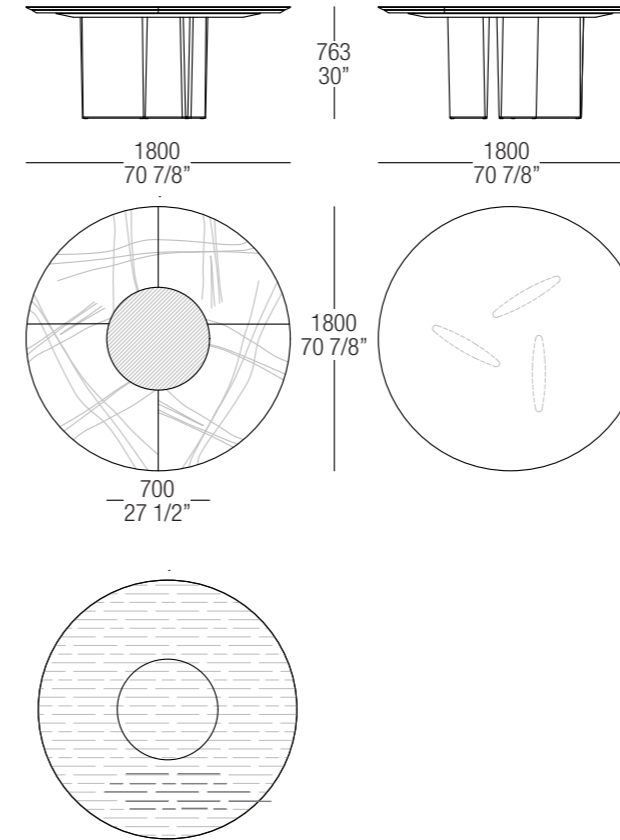
LAZY SUSAN SP.20MM. SPORGENTE (OPZIONALE)
PROTRUDING LAZY SUSAN TH 20 MM (OPTIONAL)

— Sp.20mm.

— ø750 —



TONDO Ø 1800mm /
ROUND Ø 1800mm



GAMBE LACCATE / LACQUERED LEGS	PIANO / TOP			
	MARMO M1 / MARBLE M1	MARMO M2 / MARBLE M2	MARMO M3 / MARBLE M3	ESSENZA OPACA / MATT WOOD

ALD18N 13.978 14.475 16.469 14.830

GAMBE ANTICATE / ANTIQUED LEGS	PIANO / TOP			
	MARMO M1 / MARBLE M1	MARMO M2 / MARBLE M2	MARMO M3 / MARBLE M3	ESSENZA OPACA / MATT WOOD

ALD18NO 14.651 15.147 17.142 15.505

GAMBE LUCIDE / GLOSSY LEGS	PIANO / TOP			
	MARMO M1 / MARBLE M1	MARMO M2 / MARBLE M2	MARMO M3 / MARBLE M3	ESSENZA OPACA / MATT WOOD

ALD18E 14.878 15.375 17.369 15.730

CODICE / CODE	LAZY SUSAN INCASSATO / RECESSED BUILT-IN LAZY SUSAN				
	LACCATO OPACO / MATT LAQUERED	LACCATO ANTICATO / ANTIQUES LAQUERED	MARMO M1 / MARBLE M1	MARMO M2 / MARBLE M2	MARMO M3 / MARBLE M3

ALLS70 489 586 1.053 1.135 1.174 1.148



Marmo Sp.20mm. / Marble Th.20mm.

Essenza Sp.35mm. / Wood Th. 35mm

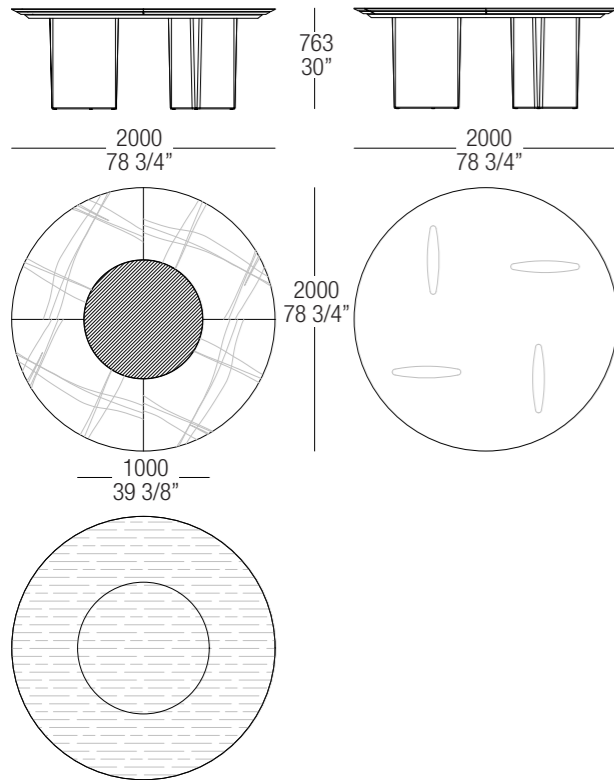
LAZY SUSAN SP.20MM. INCASSATO (OBBLIGATORIO)
RECESSED BUILT-IN LAZY SUSAN TH 20 MM (MANDATORY)

— Sp.20mm.

— ø700 —



TONDO Ø 2000mm /
ROUND Ø 2000mm



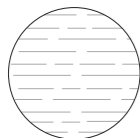
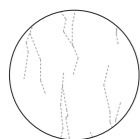
Marmo Sp.20mm. / Marble Th.20mm.

Essenza Sp.35mm. / Wood Th. 35mm

LAZY SUSAN SP.20MM. INCASSATO (OBBLIGATORIO)
RECESSED BUILT-IN LAZY SUSAN TH 20 MM (MANDATORY)

— Sp.20mm.

— ø900 —



GAMBE LACCATE / LACQUERED LEGS	PIANO / TOP			
	MARMO M1 / MARBLE M1	MARMO M2 / MARBLE M2	MARMO M3 / MARBLE M3	ESSENZA OPACA / MATT WOOD

ALD20N 15.028 15.526 17.519 15.410

GAMBE ANTICATE / ANTIQUED LEGS	PIANO / TOP			
	MARMO M1 / MARBLE M1	MARMO M2 / MARBLE M2	MARMO M3 / MARBLE M3	ESSENZA OPACA / MATT WOOD

ALD20NO 15.925 16.423 18.416 16.310

GAMBE LUCIDE / GLOSSY LEGS	PIANO / TOP			
	MARMO M1 / MARBLE M1	MARMO M2 / MARBLE M2	MARMO M3 / MARBLE M3	ESSENZA OPACA / MATT WOOD

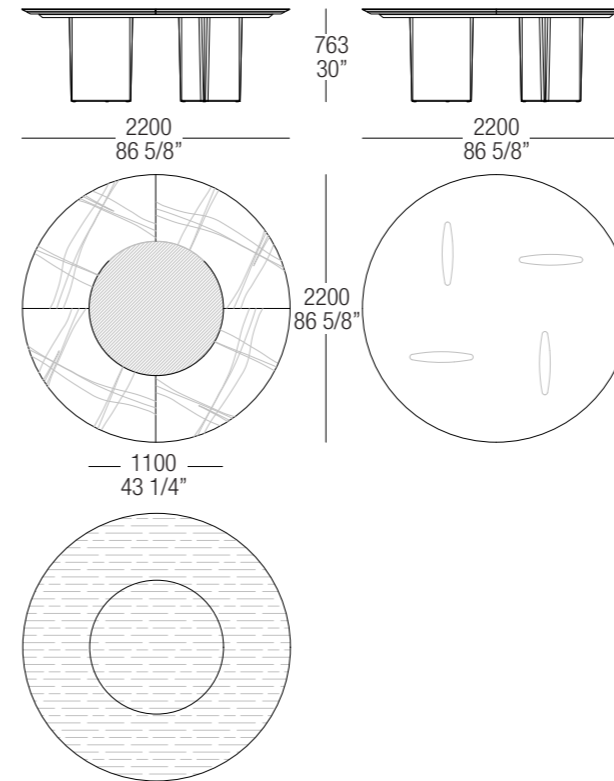
ALD20E 16.228 16.726 18.719 16.610

CODICE / CODE	LAZY SUSAN INCASSATO / RECESSED BUILT-IN LAZY SUSAN					
	LACCATO OPACO / MATT LAQUERED	LACCATO ANTICATO / ANTIQUES LAQUERED	MARMO M1 / MARBLE M1	MARMO M2 / MARBLE M2	MARMO M3 / MARBLE M3	ESSENZA / WOOD

ALLS90 543 653 1.381 1.751 2.160 1.764



TONDO Ø 2200mm /
ROUND Ø 2200mm



Marmo Sp.20mm. / Marble Th.20mm.

Essenza Sp.35mm. / Wood Th. 35mm

LAZY SUSAN SP.20MM. INCASSATO (OBBLIGATORIO)
RECESSED BUILT-IN LAZY SUSAN TH 20 MM (MANDATORY)

— Sp.20mm.

— ø1100 —



GAMBE LACCATE / LACQUERED LEGS	PIANO / TOP			
	MARMO M1 / MARBLE M1	MARMO M2 / MARBLE M2	MARMO M3 / MARBLE M3	ESSENZA OPACA / MATT WOOD

ALD22N 15.346 15.845 17.836 15.750

GAMBE ANTICATE / ANTIQUED LEGS	PIANO / TOP			
	MARMO M1 / MARBLE M1	MARMO M2 / MARBLE M2	MARMO M3 / MARBLE M3	ESSENZA OPACA / MATT WOOD

ALD22NO 16.242 16.740 18.733 16.650

GAMBE LUCIDE / GLOSSY LEGS	PIANO / TOP			
	MARMO M1 / MARBLE M1	MARMO M2 / MARBLE M2	MARMO M3 / MARBLE M3	ESSENZA OPACA / MATT WOOD

ALD22E 16.546 17.045 19.036 16.950

CODICE / CODE	LAZY SUSAN INCASSATO / RECESSED BUILT-IN LAZY SUSAN					
	LACCATO OPACO / MATT LAQUERED	LACCATO ANTICATO / ANTIQUES LAQUERED	MARMO M1 / MARBLE M1	MARMO M2 / MARBLE M2	MARMO M3 / MARBLE M3	ESSENZA / WOOD

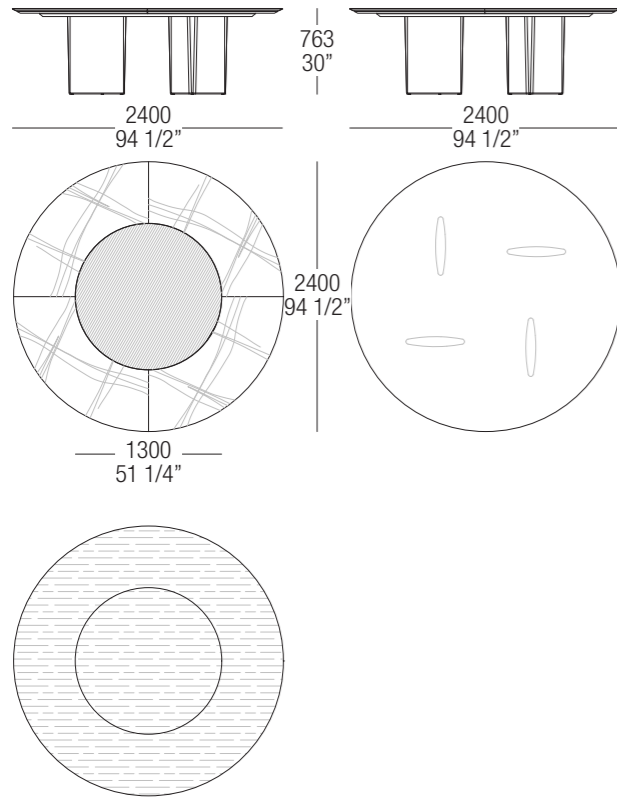
ALLS11 599 718 1.805 2.360 3.142 2.373



ALA

designer F.Laviani

TONDO Ø 2400mm /
ROUND Ø 2400mm



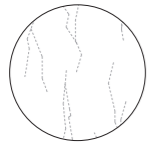
Marmo Sp.20mm. / Marble Th.20mm.

Essenza Sp.35mm. / Wood Th. 35mm

LAZY SUSAN SP.20MM. INCASSATO (OBBLIGATORIO)
RECESSED BUILT-IN LAZY SUSAN TH 20 MM (MANDATORY)

Sp.20mm.

ø1300



GAMBE LACCATE / LACQUERED LEGS	PIANO / TOP			
	MARMO M1 / MARBLE M1	MARMO M2 / MARBLE M2	MARMO M3 / MARBLE M3	ESSENZA OPACA / MATT WOOD

ALD24N 15.789 16.287 18.277 16.100

GAMBE ANTICATE / ANTIQUED LEGS	PIANO / TOP			
	MARMO M1 / MARBLE M1	MARMO M2 / MARBLE M2	MARMO M3 / MARBLE M3	ESSENZA OPACA / MATT WOOD

ALD24NO 16.684 17.183 19.174 17.000

GAMBE LUCIDE / GLOSSY LEGS	PIANO / TOP			
	MARMO M1 / MARBLE M1	MARMO M2 / MARBLE M2	MARMO M3 / MARBLE M3	ESSENZA OPACA / MATT WOOD

ALD24E 16.989 17.487 19.477 17.300

CODICE / CODE	LAZY SUSAN INCASSATO / RECESSED BUILT-IN LAZY SUSAN					
	LACCATO OPACO / MATT LAQUERED	LACCATO ANTICATO / ANTIQUES LAQUERED	MARMO M1 / MARBLE M1	MARMO M2 / MARBLE M2	MARMO M3 / MARBLE M3	ESSENZA / WOOD

ALLS13 654 784 2.314 3.086 4.320 3.099



madie
sideboars

designer M. DEI

ELEMENTI STRUTTURALI

Base metallica: Metallo Canna di Fucile lucido e opaco
Struttura legno: Essenza in tutte le varianti
Ante: Vetro Rete extralight VBR.
Schienali: technomarle in tutte le varianti

STRUCTURAL ELEMENTS

Metal base: Glossy and matt Gunmetal.
Wood structure: veneer in all finishing.
Doors: Extralight VBR Mesh glass
Backs: technomarle in all finishing.

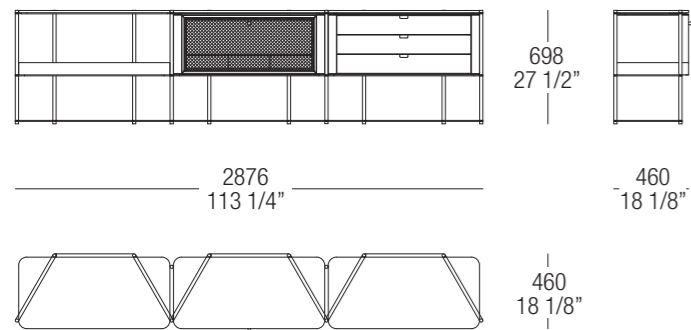
MADIA BASSA / LOW SIDEBOARD

CODICE / CODE	BASE METALLICA OPACA / MATT METAL BASE	
	STRUTTURA ESSENZA OPACA / MATT WOOD STRUCTURE	STRUTTURA ESSENZA LUCIDA / GLOSSY WOOD STRUCTURE

ATMS02	12.020	12.420
--------	--------	--------

CODICE / CODE	BASE METALLICA LUCIDA / GLOSSY METAL BASE	
	STRUTTURA ESSENZA OPACA / MATT WOOD STRUCTURE	STRUTTURA ESSENZA LUCIDA / GLOSSY WOOD STRUCTURE

ATMS02L	12.214	12.614
---------	--------	--------



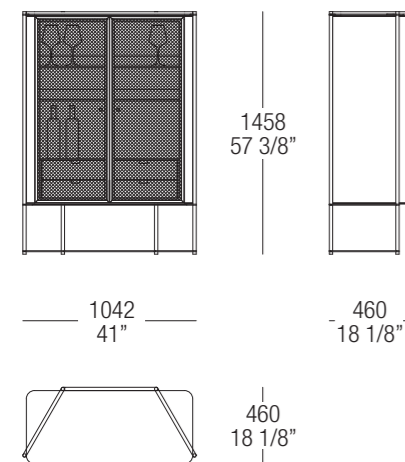
MADIA ALTA / HIGH SIDEBOARD

CODICE / CODE	BASE METALLICA OPACA / MATT METAL BASE	
	STRUTTURA ESSENZA OPACA / MATT WOOD STRUCTURE	STRUTTURA ESSENZA LUCIDA / GLOSSY WOOD STRUCTURE

ATMS01	10.787	10.917
--------	--------	--------

CODICE / CODE	BASE METALLICA LUCIDA / GLOSSY METAL BASE	
	STRUTTURA ESSENZA OPACA / MATT WOOD STRUCTURE	STRUTTURA ESSENZA LUCIDA / GLOSSY WOOD STRUCTURE

ATMS01L	11.047	11.176
---------	--------	--------



accessori
 accessories

designer M. DEI

DENVER

designer M.Dei

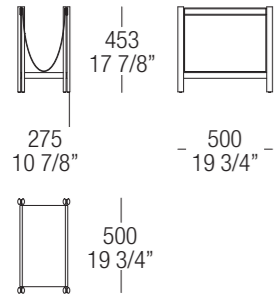
ELEMENTI STRUTTURALI

Struttura: Metallo Canna di Fucile lucido e opaco
Rivestimento: Pelle intrecciata CAT. J in tutte le varianti

STRUCTURAL ELEMENTS

Structure: Glossy and matt Gunmetal
Upholstery: Woven leather CAT.J in all variants

PORTAGIORNALI / MAGAZINE RACK



CODICE / CODE	BASE OPACA / MATT BASE
DEN01	1.308

CODICE / CODE	BASE LUCIDA / GLOSSY BASE
DEN01L	1.451



designer M.Dei

IRVING

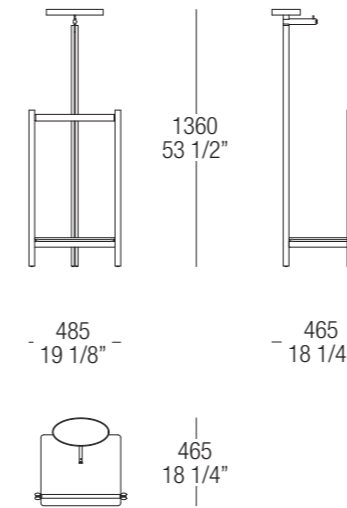
ELEMENTI STRUTTURALI

Struttura: Metallo Canna di Fucile lucido e opaco
Svuota tasche: Pelle CAT. J tutte le varianti
Piano: Marmo tutte le varianti
 Gruccia inclusa

STRUCTURAL ELEMENTS

Structure: Glossy and matt Gunmetal
Tray: Leather CAT. J in all variants
Top: Marble all variants
 Coat hanger included

SERVOMUTO / VALET STAND



CODICE / CODE	BASE OPACA / MATT BASE		
	MARMO M1 / MARBLE M1	MARMO M2 / MARBLE M2	MARMO M3 / MARBLE M3
IRV01	1.766	1.802	1.982

CODICE / CODE	BASE LUCIDA / GLOSSY BASE		
	MARMO M1 / MARBLE M1	MARMO M2 / MARBLE M2	MARMO M3 / MARBLE M3
IRV01L	1.982	2.018	2.198



BLISS

designer CR&S MisuraEmme

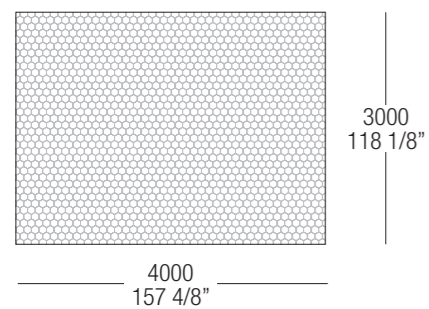
Soluzione morbida e accogliente con aspetto vellutato.
Caratterizzato da una tessitura soffice e ricca, Bliss è pensato principalmente per l'ambiente residenziale.

Composizione: 100% poliestere
Sottofondo: Juta sintetica ECO
Peso totale: 3.500 gr/m²
Spessore: 21,5 mm
Reazione Fuoco: CFL -S1

Soft and welcoming solution with velvety appearance.
Characterized by a soft and rich weave, Bliss is primarily designed for residential environments..

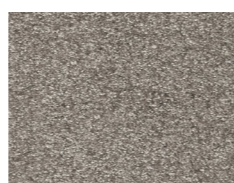
Composition: 100% polyester
Backing: ECO Action back
Total weight: 3.500 gr/m²
Total thickness: 21,5 mm
Flammability: CFL -S1

TAPPETO / CARPET
3000 X 4000 MM.

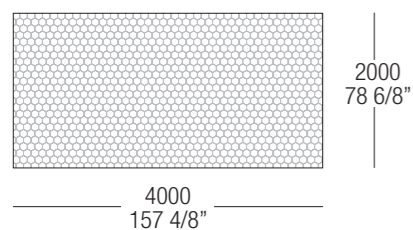


CODICE / CODE	PREZZO NETTO / NET PRICE
---------------	--------------------------

TAP1B 1.403

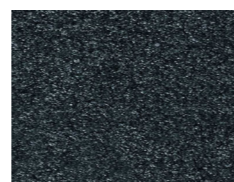


TAPPETO / CARPET
2000 X 4000 MM.

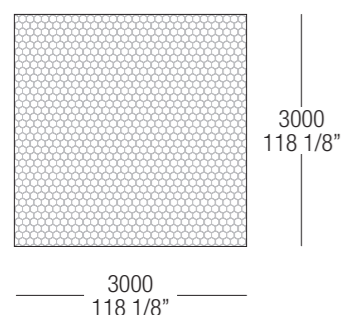


CODICE / CODE	PREZZO NETTO / NET PRICE
---------------	--------------------------

TAP2B 936



TAPPETO / CARPET
3000 X 3000 MM.



CODICE / CODE	PREZZO NETTO / NET PRICE
---------------	--------------------------

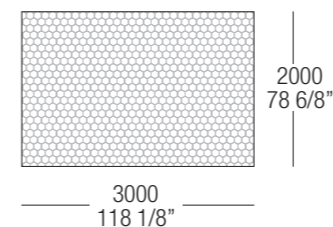
TAP3B 1.403



designer CR&S MisuraEmme

BLISS

TAPPETO / CARPET
2000 x 3000 mm.

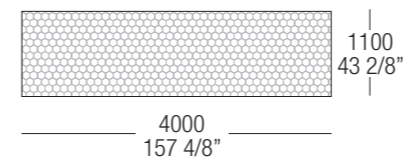


CODICE / CODE	PREZZO NETTO / NET PRICE
---------------	--------------------------

TAP4B 702



TAPPETO / CARPET
1100 x 4000 mm.

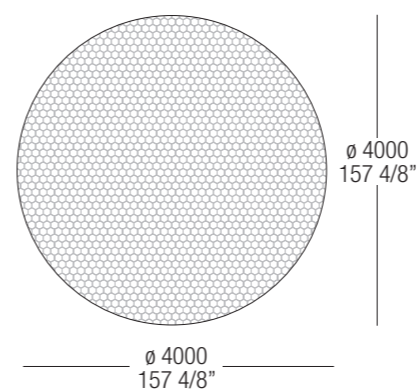


CODICE / CODE	PREZZO NETTO / NET PRICE
---------------	--------------------------

TAP5B 516



TAPPETO / CARPET
ø 4000 mm.

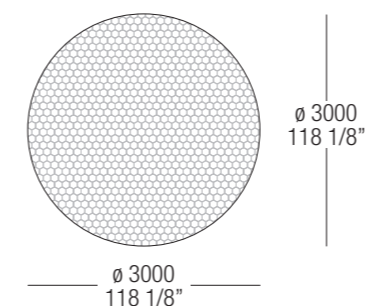


CODICE / CODE	PREZZO NETTO / NET PRICE
---------------	--------------------------

TAP6B 1.872

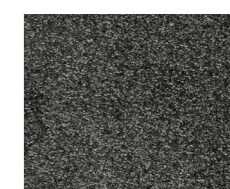


TAPPETO / CARPET
ø 3000 mm.



CODICE / CODE	PREZZO NETTO / NET PRICE
---------------	--------------------------

TAP7B 1.403



BLISS

designer CR&S MisuraEmme

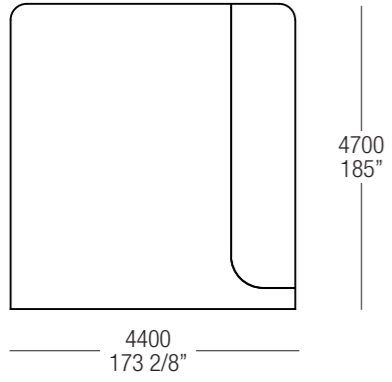
TAPPETO / CARPET
4700 X 4400 mm.

CODICE /
CODE

PREZZO NETTO / NET PRICE

TAP03B

2.810



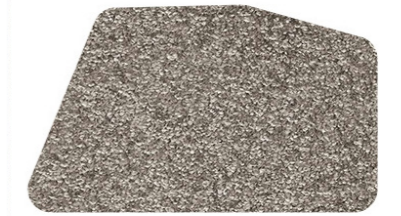
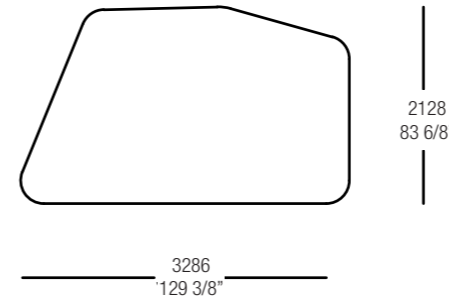
TAPPETO / CARPET
3286 X 2128 mm

CODICE /
CODE

PREZZO NETTO / NET PRICE

TAP9B

818



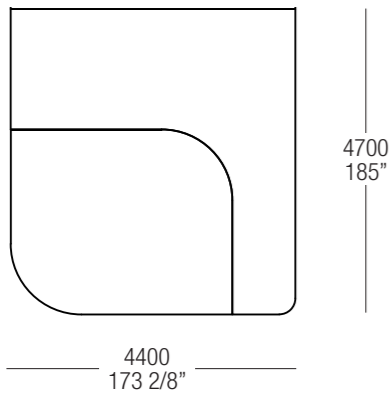
TAPPETO / CARPET
9511 X 4432 mm.

CODICE /
CODE

PREZZO NETTO / NET PRICE

TAP03B

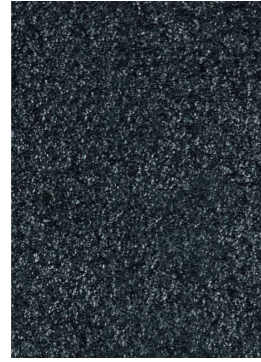
2.810



COLORI / COLOR



12



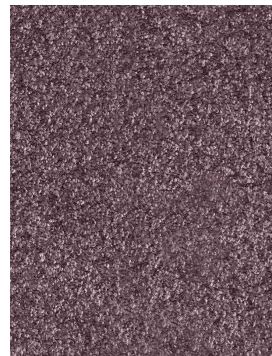
13



15



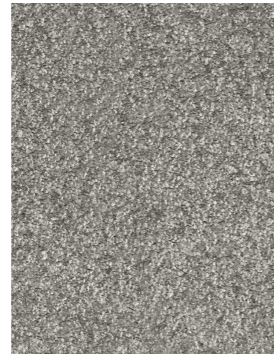
18



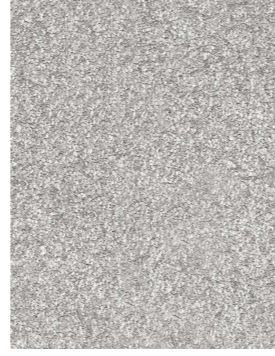
21



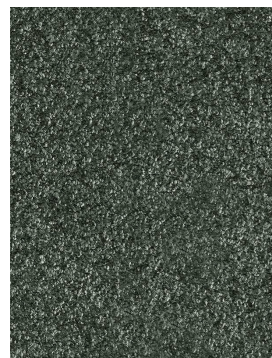
25



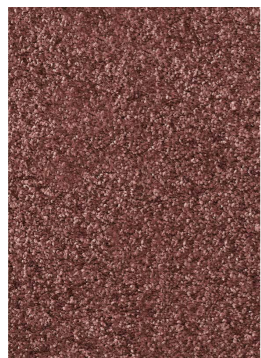
26



27



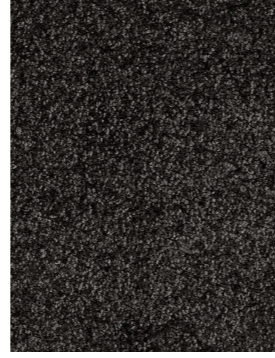
28



40



44



45

Dotted lines for writing.

Dotted lines for writing.



The mark of
responsible forestry
FSC® C124466



MADE IN ITALY 100%



Coordination

Cristiano Borgonovo

Graphic

Lucrezia Radice

Technical office

Emanuele Beri

Giancarlo Cappelletti

Luca Benelli

Matteo Cappelletti

Mauro Merlini

SALONE DEL MOBILE. MILANO

APRILE 2024 / APRIL 2024

LISTINO PUNTI / POINT LIST

COD. DOLI-CO24

MisuraEmme S.p.A.

Via IV Novembre, 72

22066 Mariano Comense (CO)

Tel. + 39 031.754111

Fax + 39 031.744437

info@misuraemme.it

www.misuraemme.it

